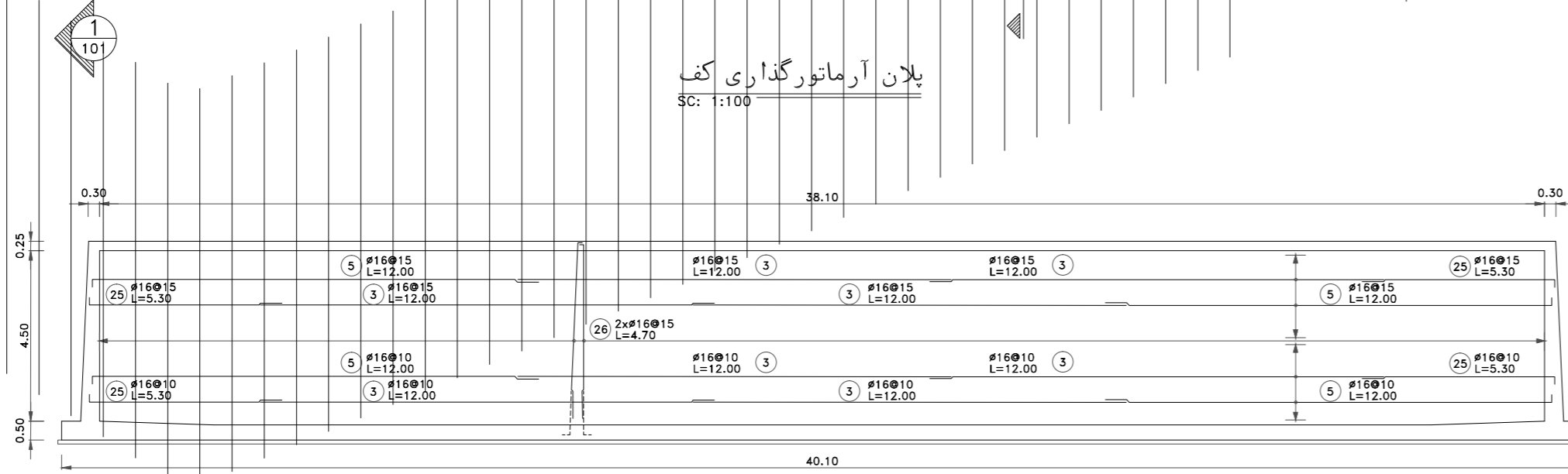
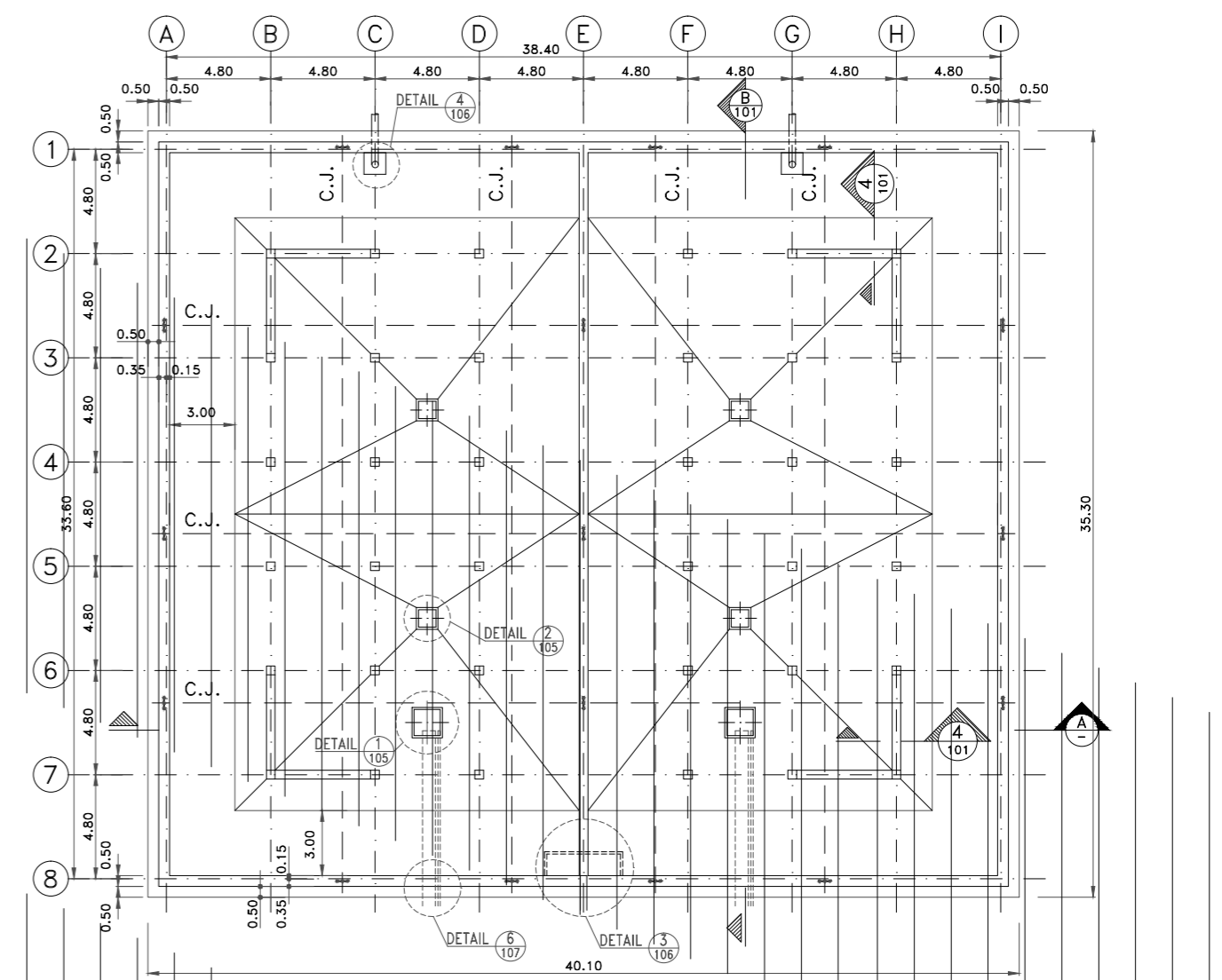


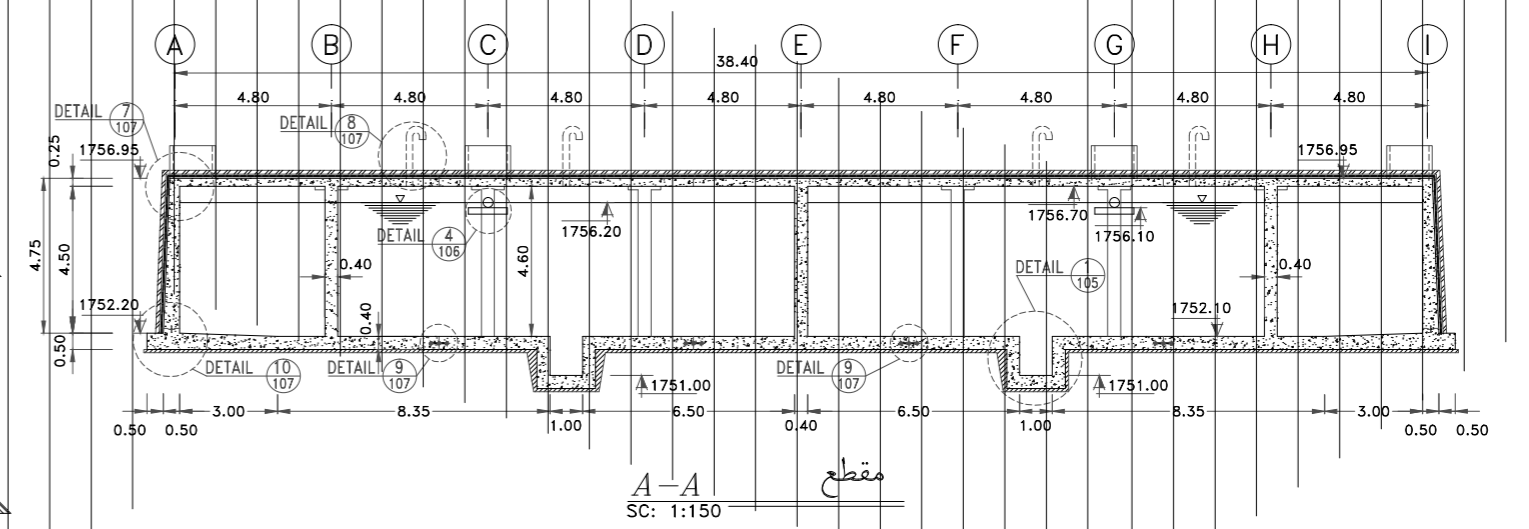
پلان آرماتورگذاری کف
SC: 1:100



مقطع آرماتورگذاری W-1
SC: 1:100



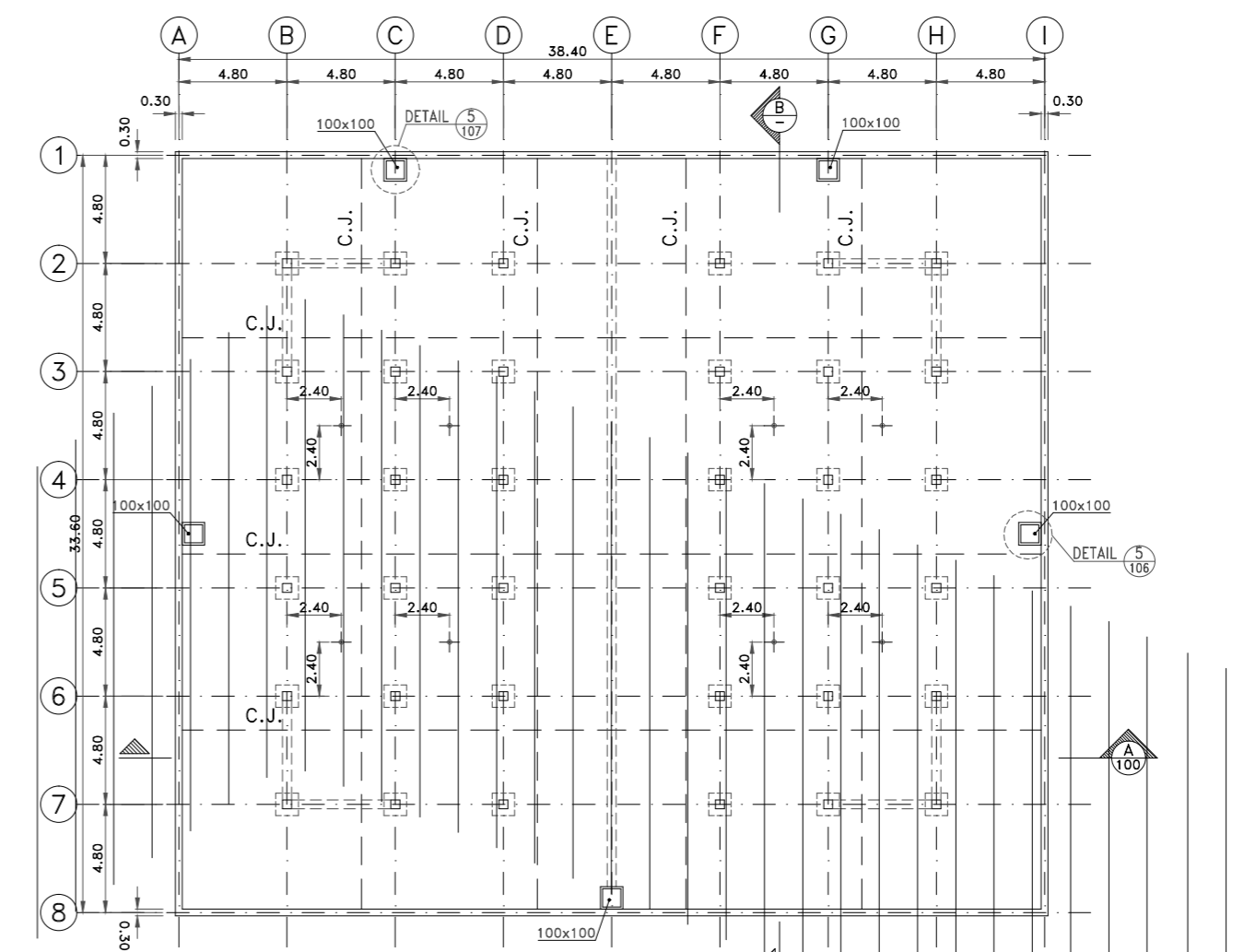
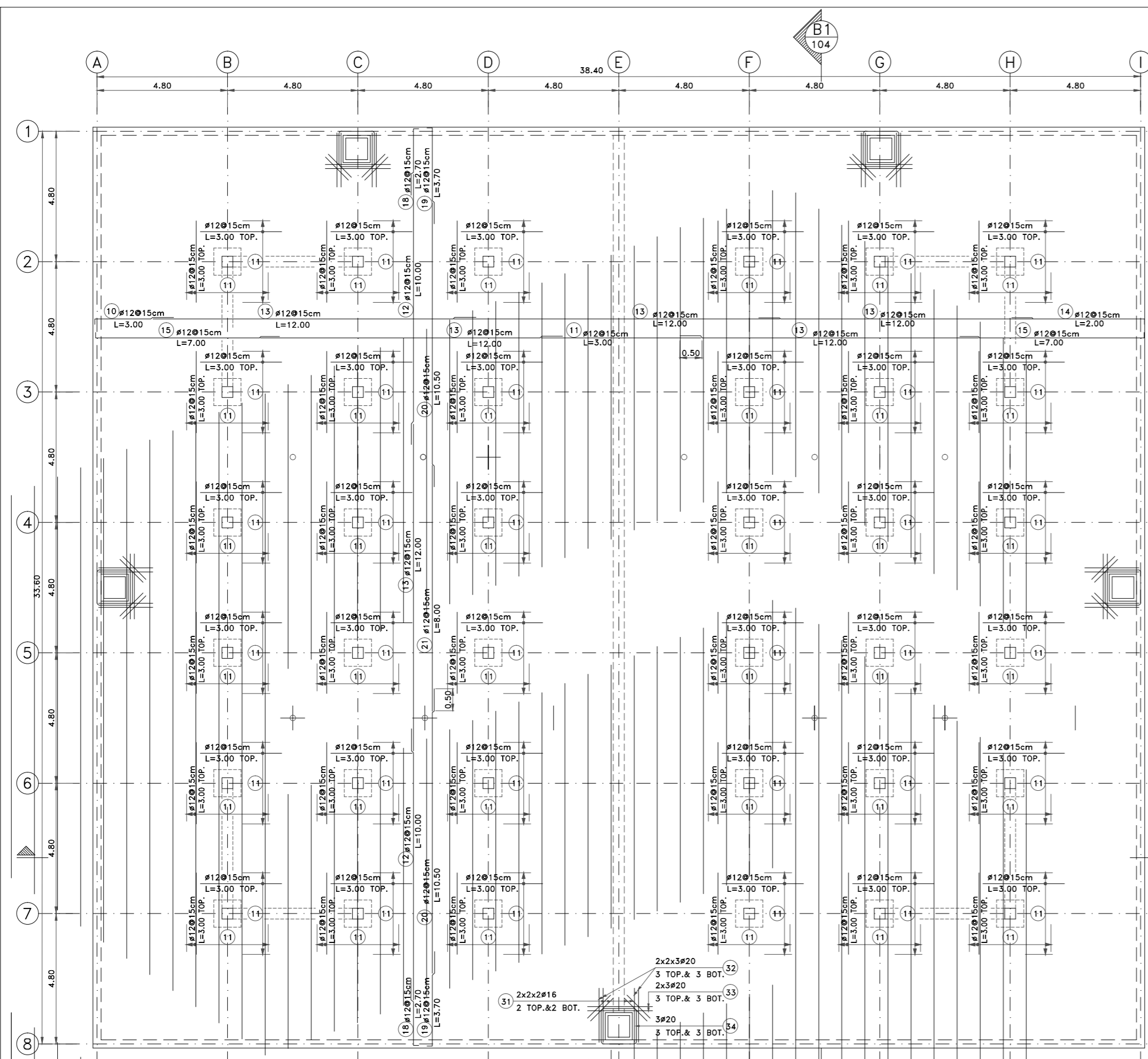
پلان قالب بندی کف
SC: 1:200



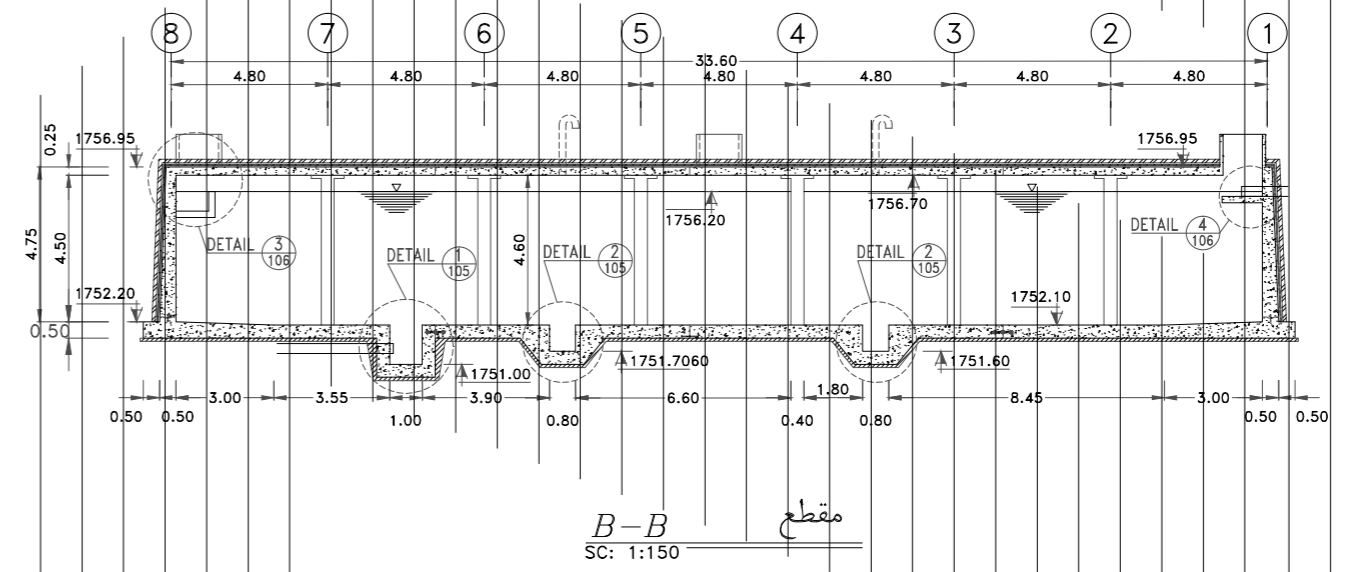
مقطع A-A
SC: 1:150

مشخصات طراحی

- ۱- بتن مگر از نوع ۱۰۰- با عیار ۱۵۰ کیلوگرم سیمان در متر مکعب در نظر گرفته شده است
- ۲- بتن مصرفی از نوع ۳۰۰- با عیار حداقل ۳۵۰ کیلوگرم سیمان در متر مکعب در نظر گرفته شده است
- ۳- مقاومت ۲۸ روزه نوع سیلندری بتن 250kg/cm² می باشد
- ۴- میکرو سیلیس به مقدار ۷ درصد و فوق روان کننده به مقدار ۱ درصد وزن سیمان در متر مکعب می باشد
- ۵- فولاد مصرفی II-A : $F_y = 3000 \text{ kg/cm}^2$ در نظر گرفته شده است
- ۶- حداقل پوشش آرماتورها در فونداسیون ۷/۵، دیوارها و ستونها ۷/۵ سانتیمتر و در سقف ۵ سانتیمتر می باشد
- ۷- طول واصله در محل قطع میلگرد ها ۴۰ برابر قطر میلگرد در نظر گرفته شود .
- ۸- حداقل نسبت آب به سیمان W/C=0.45 می باشد

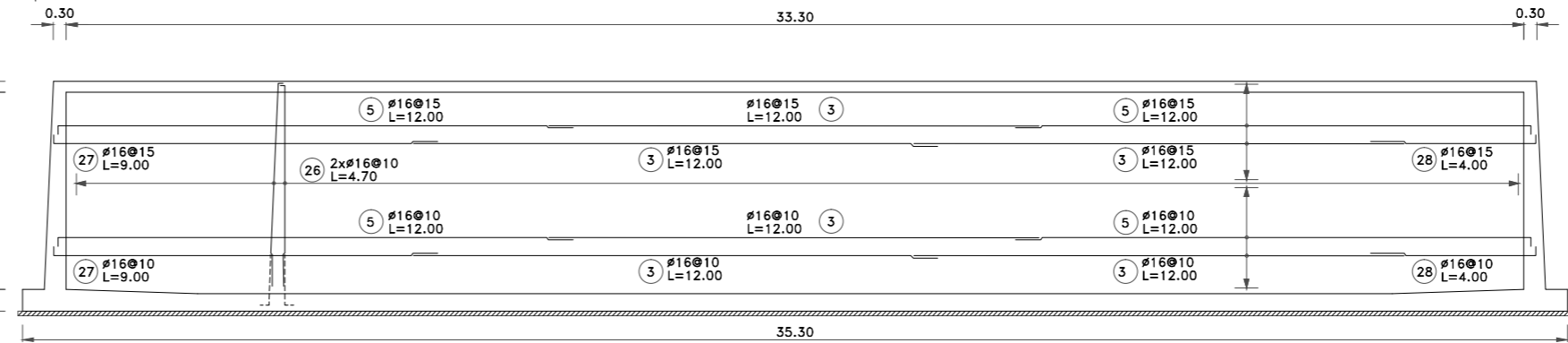
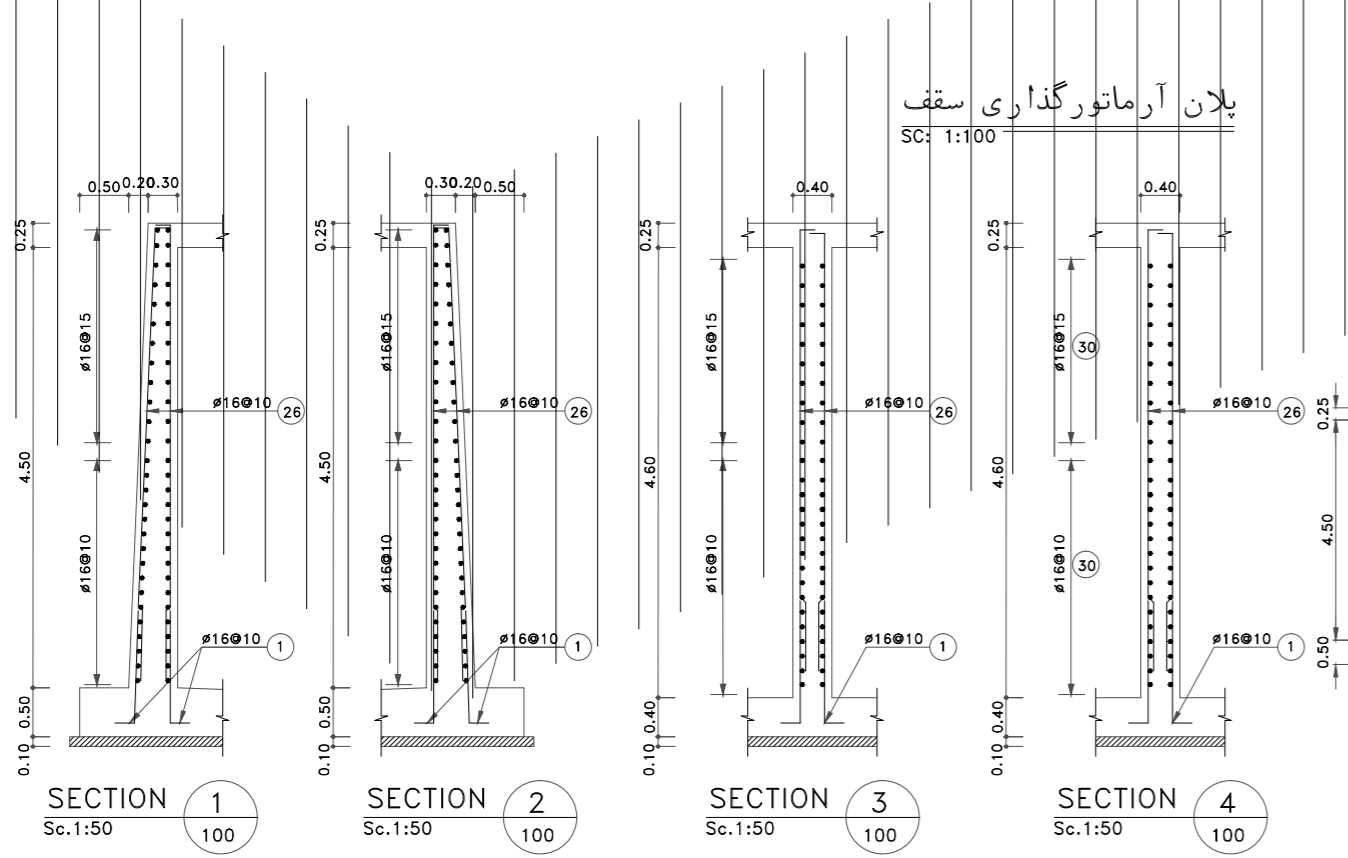


بلان قالب بندی سقف
SC: 1:200

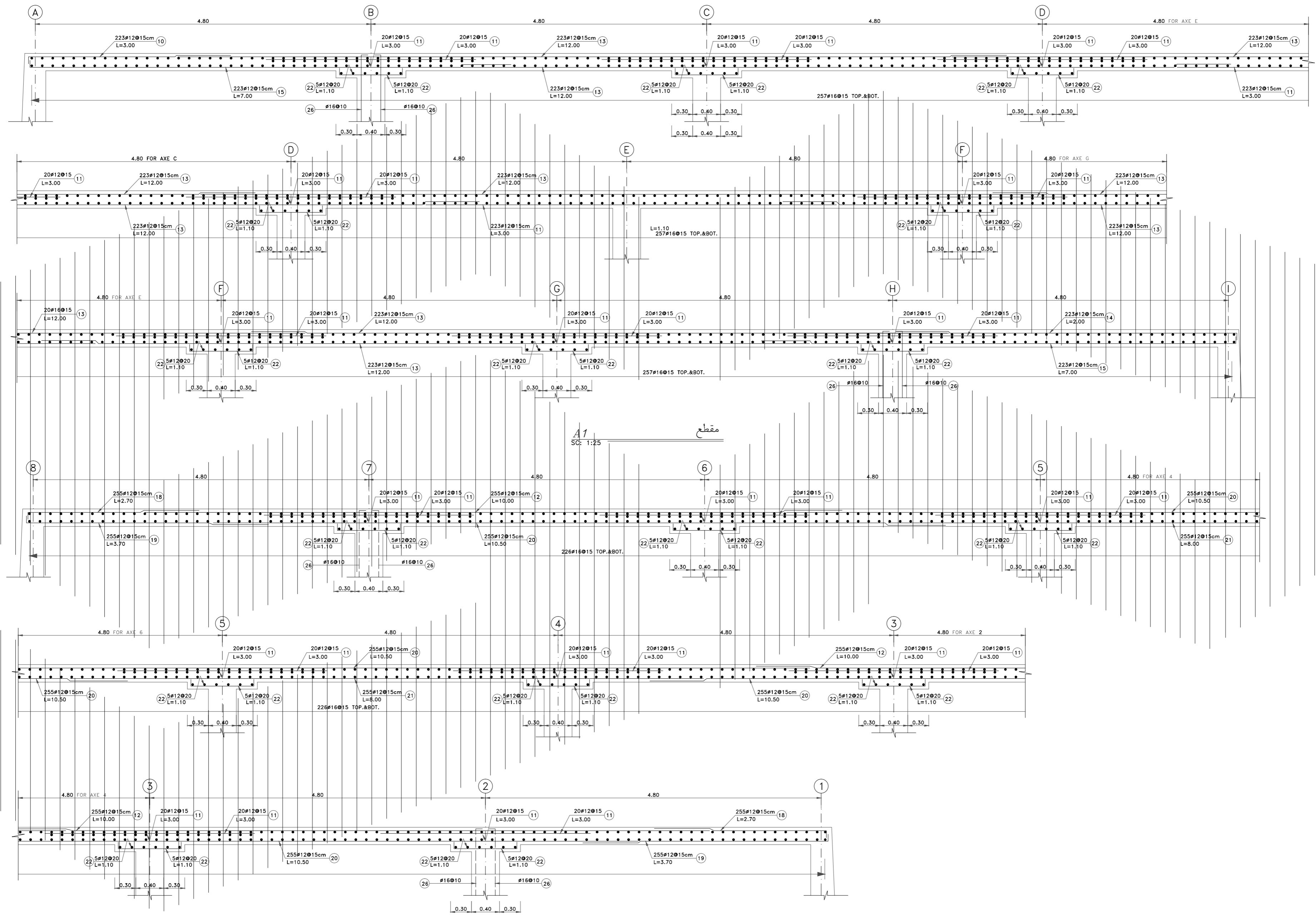


مقطع B-B
SC: 1:150

بلان آرماتورگذاری سقف
SC: 1:100

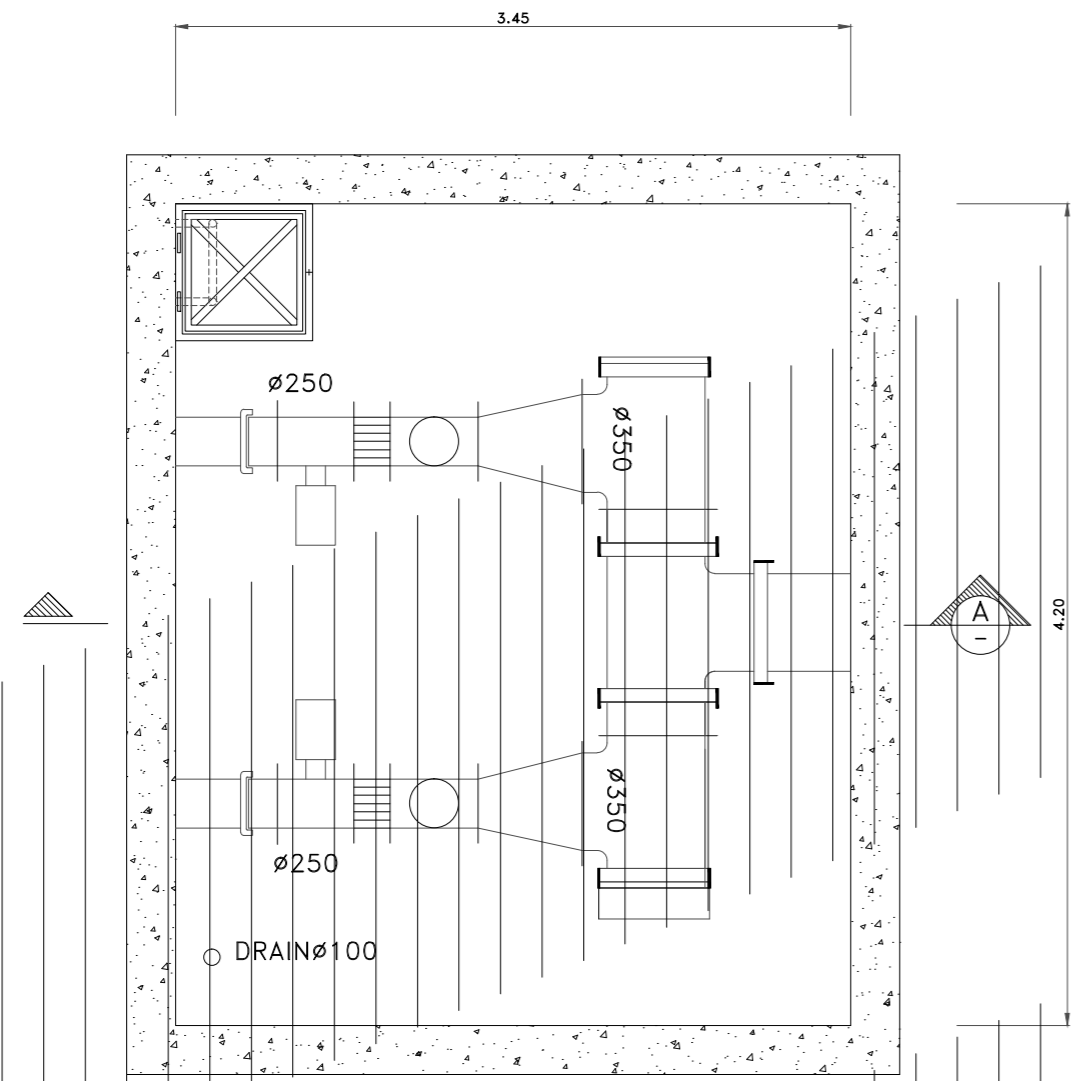


مقطع آرماتورگذاری W-2
SC: 1:100

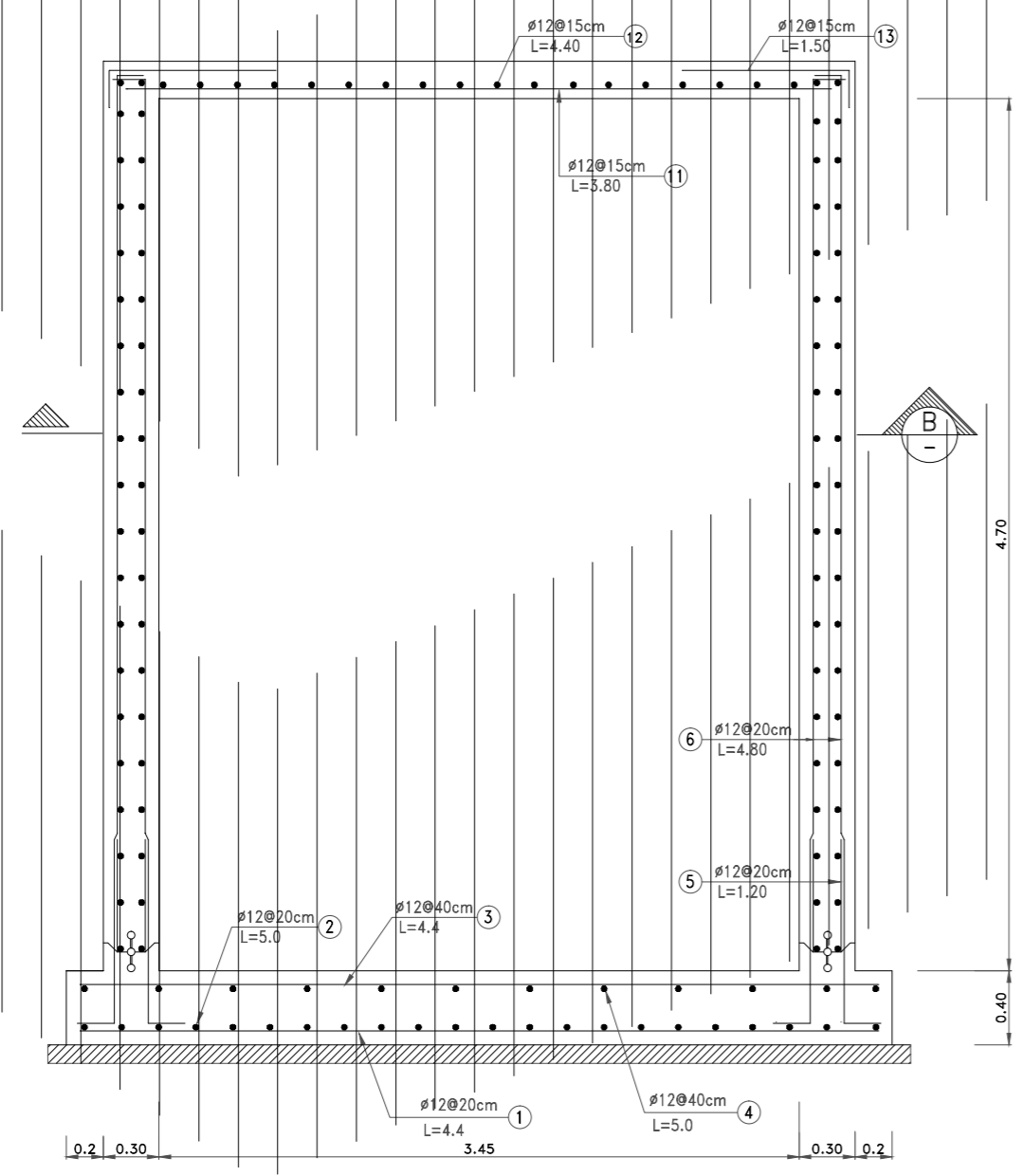


B1
SC: 1:25

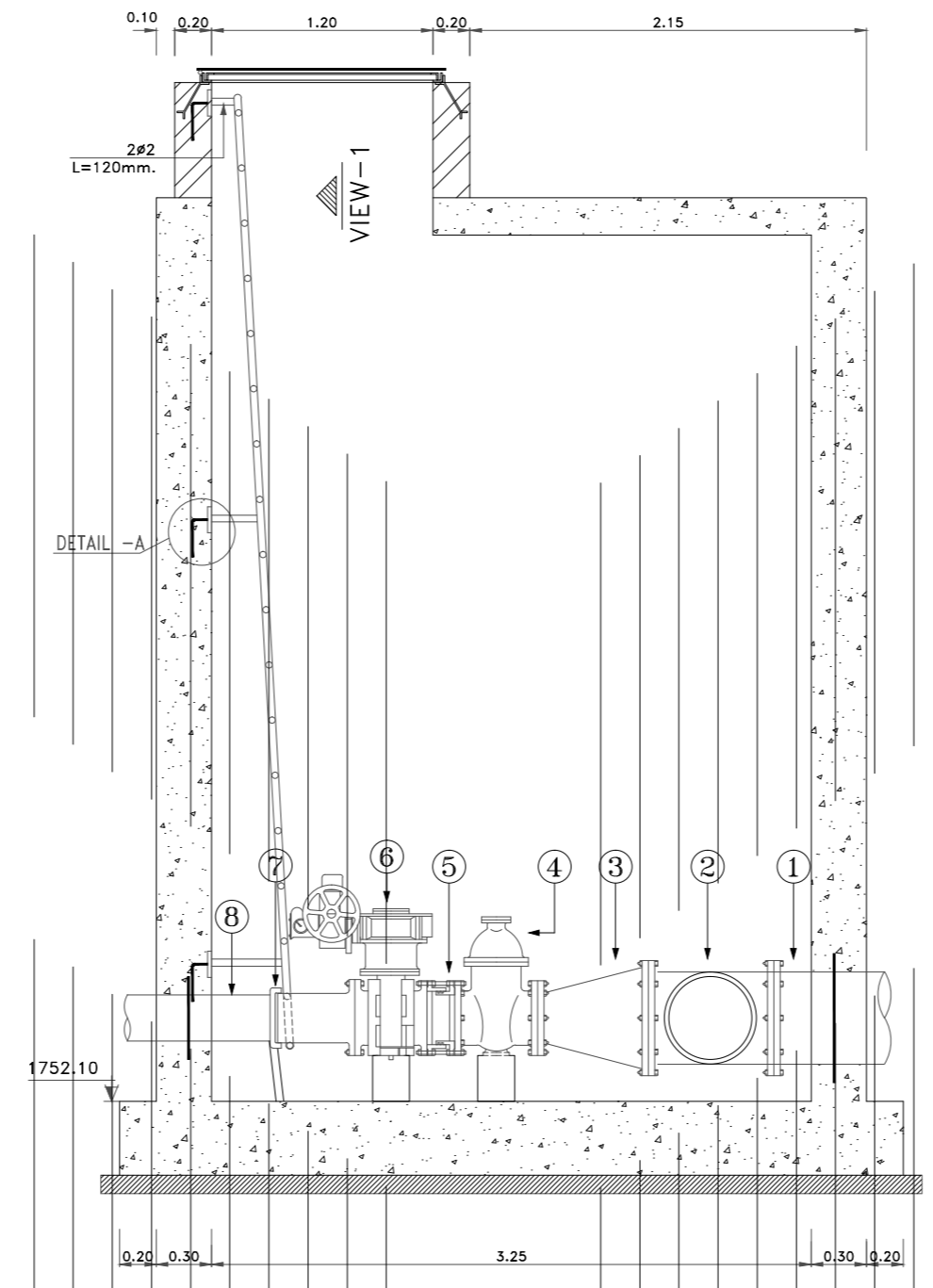
Row	Description
1	Inlet Pipe(ø500mm.)
2	Flanged TEE(ø500mm.)
3	Flanged reducer(500-250)
4	Floater Valve(ø250mm.)
5	Dismantling joint(ø250mm.)
6	Butterfly valve(ø250mm.)
7	Flanged spigot(ø250mm.)
8	Outlet Pipe(ø250mm.)



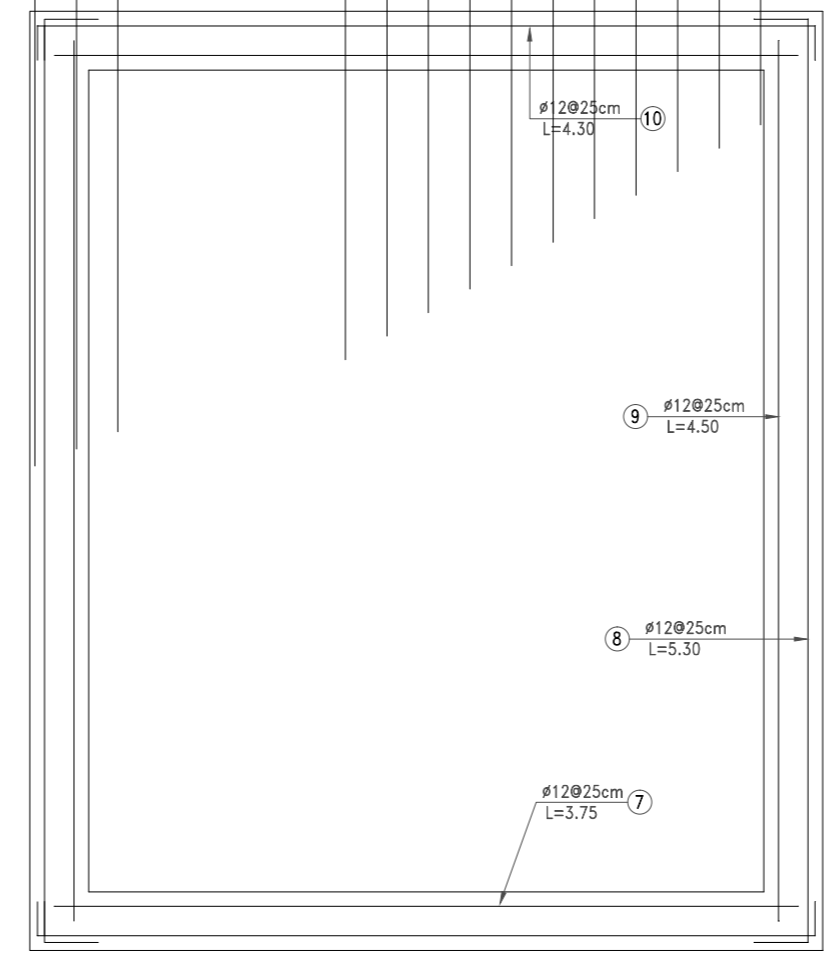
پلان حوضچه شیرآلات ورودی
Sc: 1:25



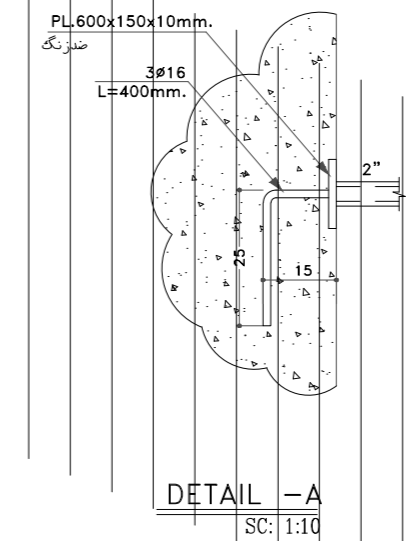
آرمانورگذاری حوضچه شیرآلات ورودی
Sc: 1:25



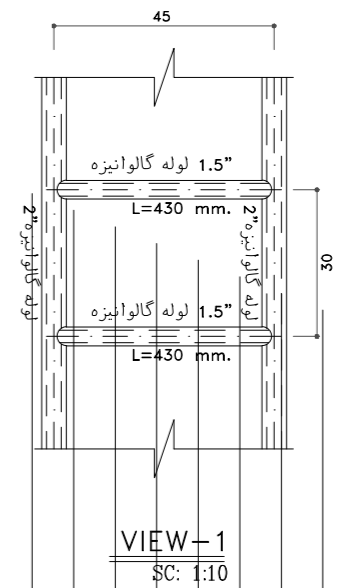
SECTION A
Sc: 1:25



SECTION B
Sc: 1:25



DETAIL -A
SC: 1:10



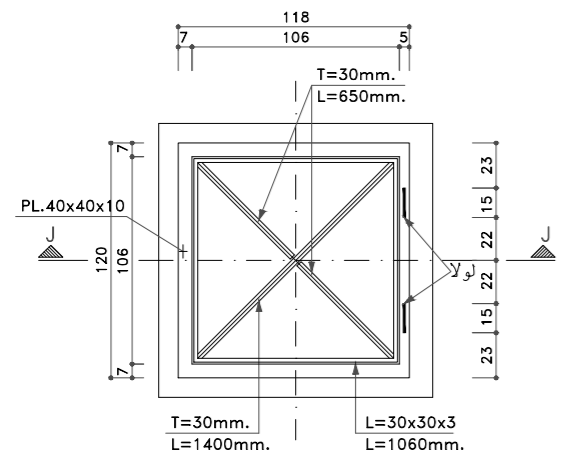
VIEW-1
SC: 1:10

جدول آرمانور حوضچه شیرآلات ورودی

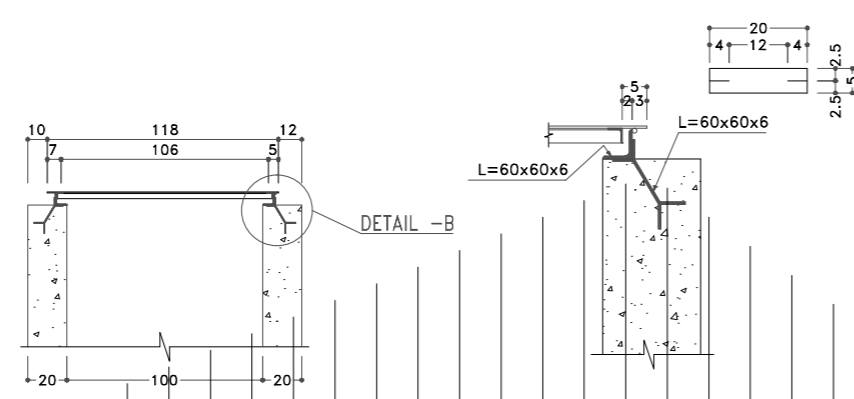
POS.	Ø	L (m)	QUANT	TOTAL LENGHT	SHAPE
1	12	4.4	26	115	4.4
2	12	5.0	22	110	5
3	12	4.4	13	57	4.4
4	12	5.0	11	55	5
5	12	1.20	56	67	1.0 0.20
6	12	4.8	36	135	4.7 0.1
7	12	3.75	36	285	3.75
8	12	5.3	36	190	0.3 4.7 0.3
9	12	4.5	36	162	4.5
10	12	4.3	36	155	4.3
11	12	3.8	28	106	3.8
12	12	4.4	23	101	4.40
13	12	1.5	102	153	1.2 0.3

ردیف	Ø	TOTAL LEN.	WEIGHT Kg/m	WEIGHT
1	12	1691	0.888	1500
Tot. WEIGHT				1500

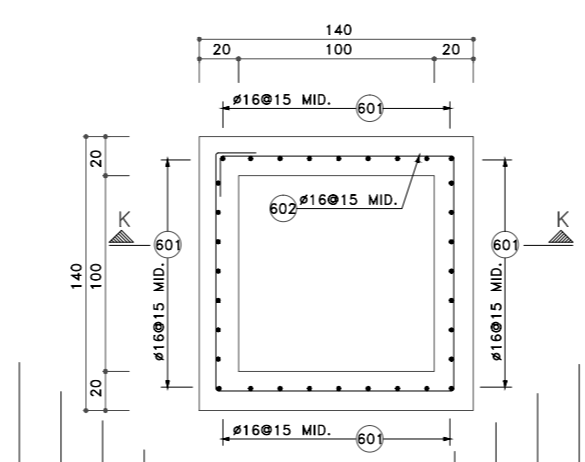
Con. Volum=34 m³
Steel Consumption=44 Kg/m³



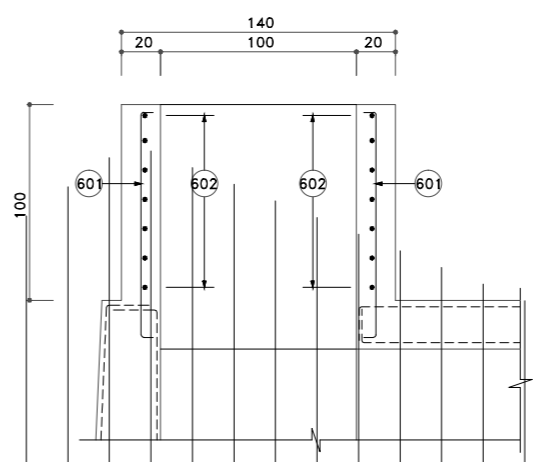
جزئیات درب درجه های ورودی
Sc.1:25



برش
Sc.1:25
DETAIL - B
SC: 1:10

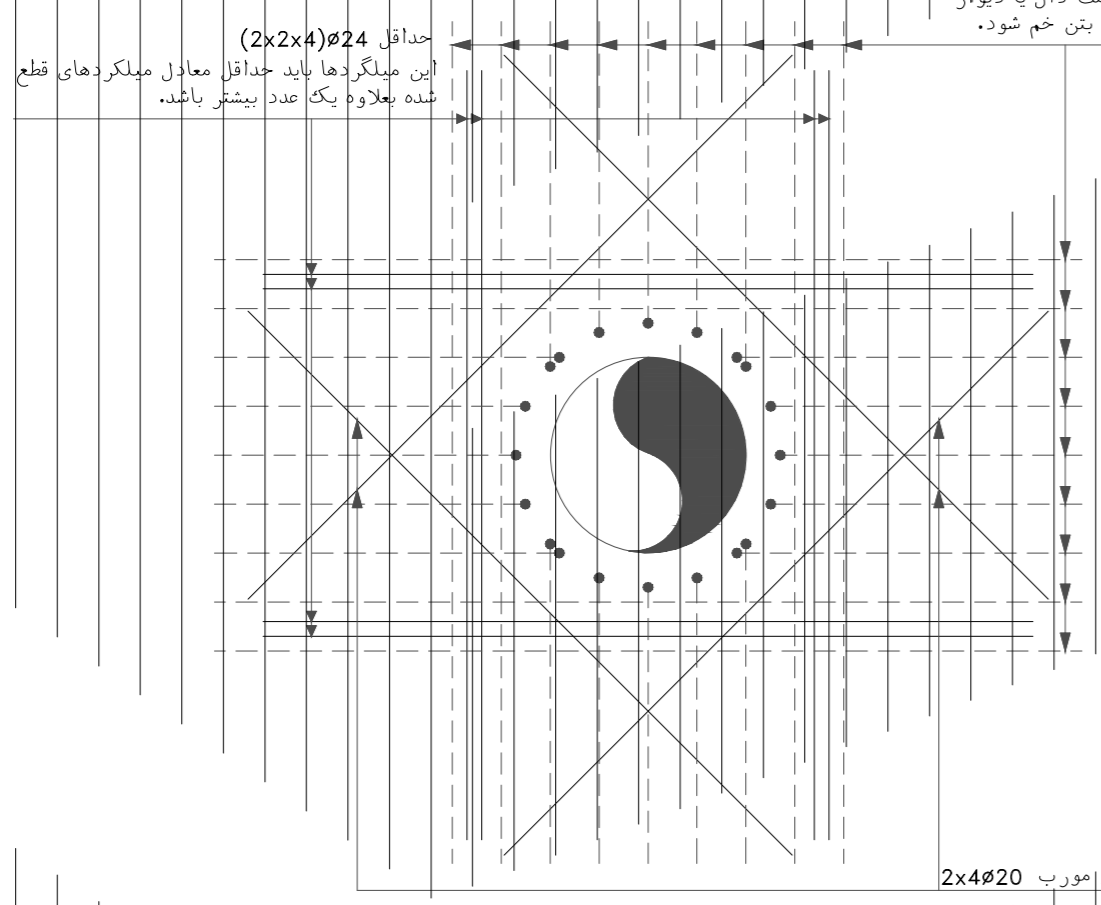


جزئیات آرماتورگذاری درب درجه های ورودی
Sc.1:25

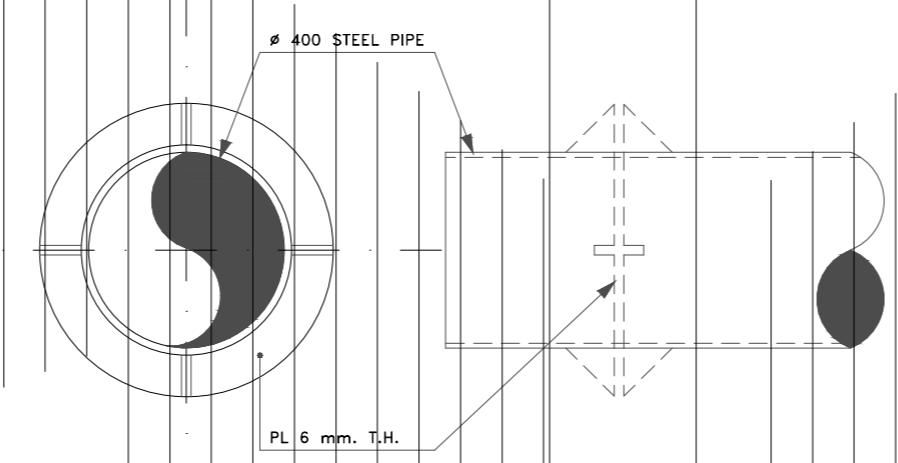


برش
Sc.1:25

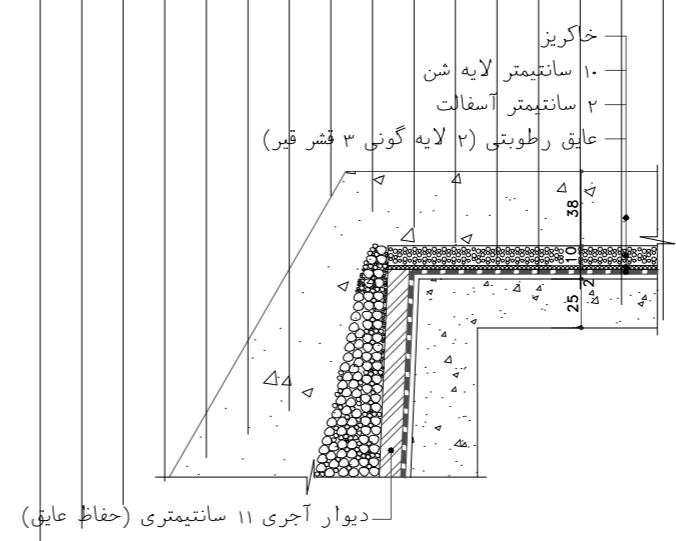
میل گردهای عمودی دال یا دیوار بتنی کف در تلاقی با لوله های عبوری از بتن باید قطع و نوک آنها به اندازه ضخامت دال یا دیوار منهای پوشش بطرف داخل بتن خم شود.



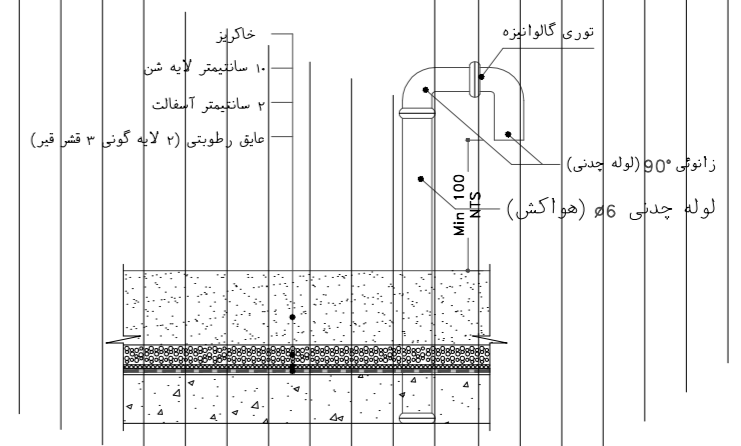
میلگردهای تقویتی مورب 2x4@20



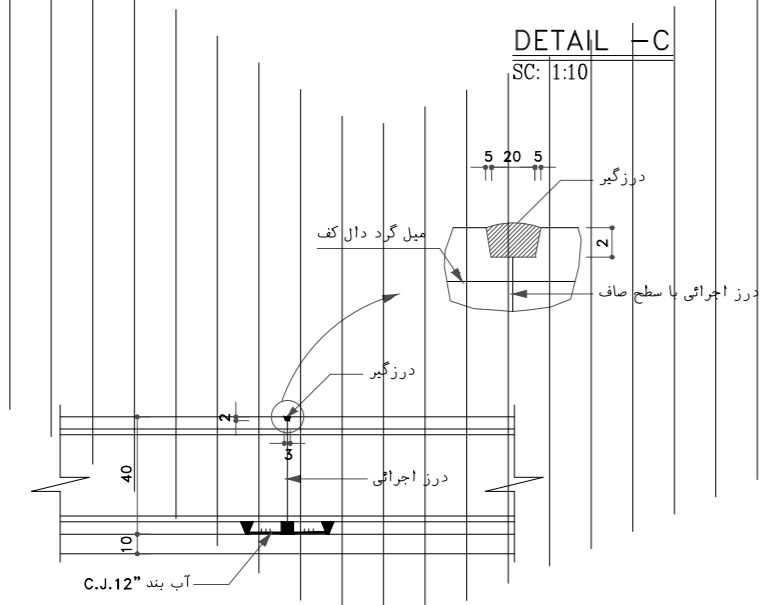
جزئیات تثبیت لوله ها در بتن
Sc.1:10



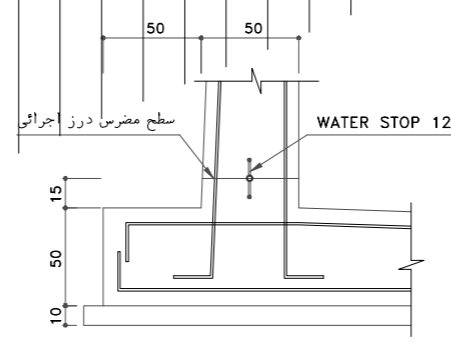
جزئیات اجرایی بالای دیوار
Sc.1:25



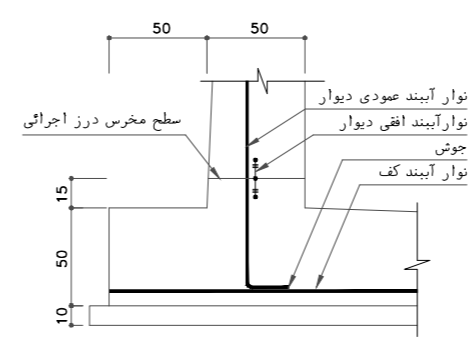
جزئیات اجرایی هواکش
Sc.1:25



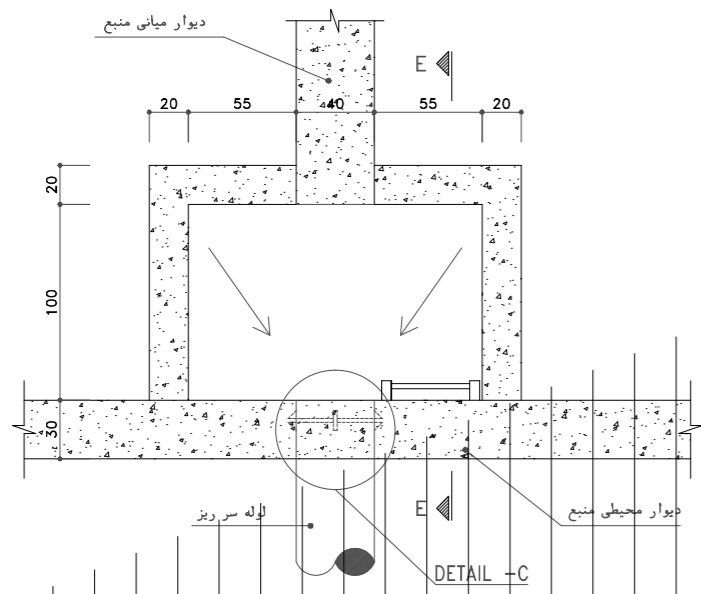
درب انبساط در کف
Sc.1:25



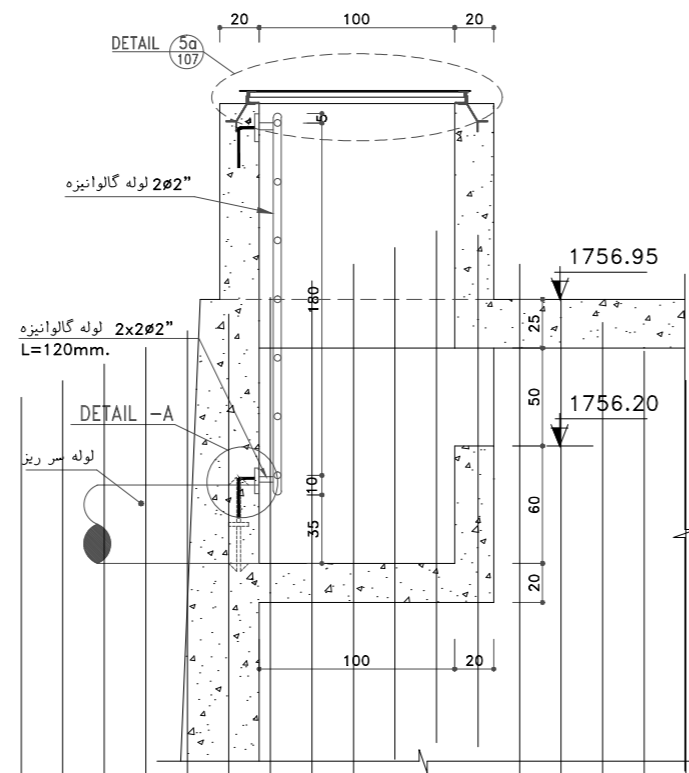
درب اجرایی افقی پای دیوار
Sc.1:25



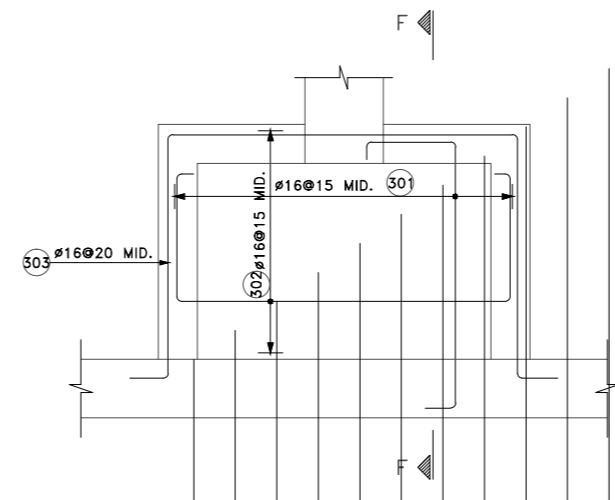
اتصال نوار آببند دیوار و کف
Sc.1:25



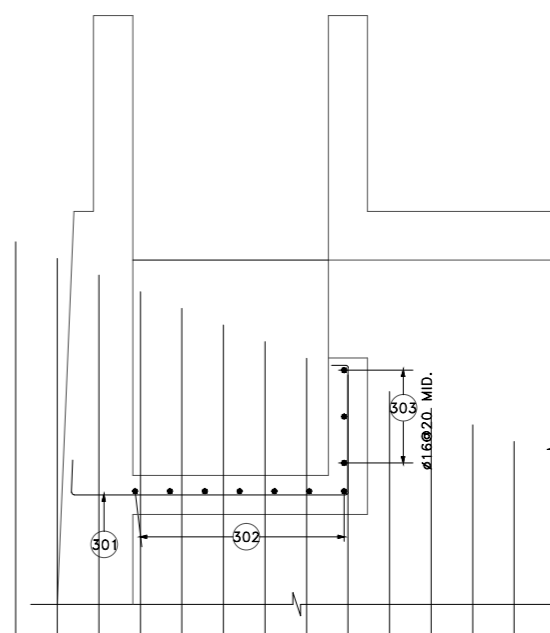
جزئیات چاله سرریز
Sc.1:25



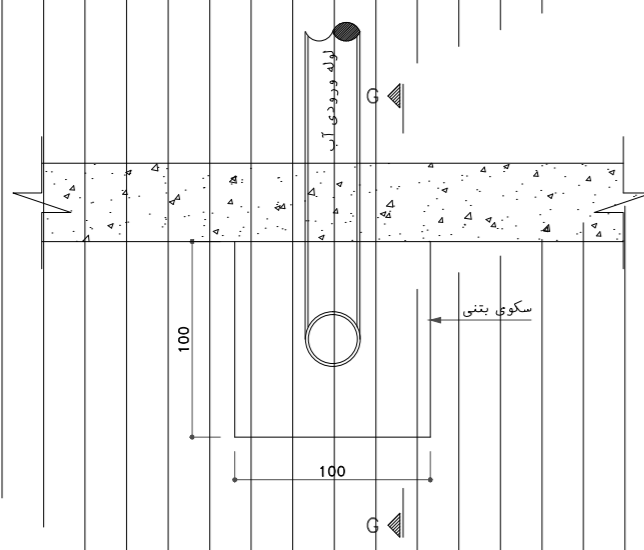
برش E-E
Sc.1:25



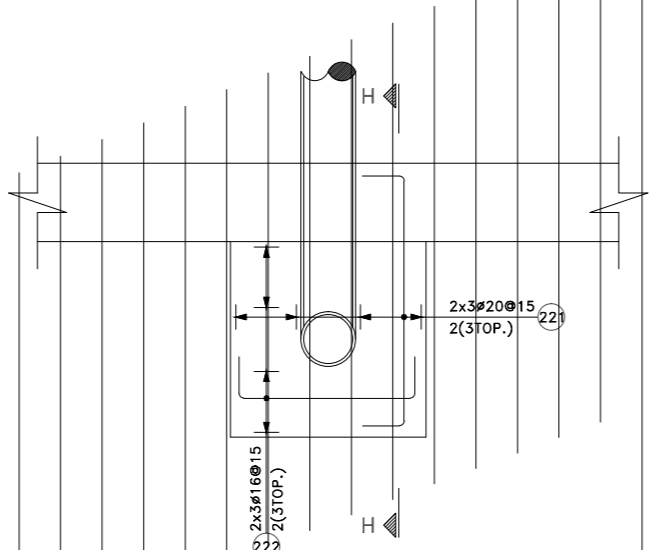
جزئیات آرماتورگذاری چاله سرریز
Sc.1:25



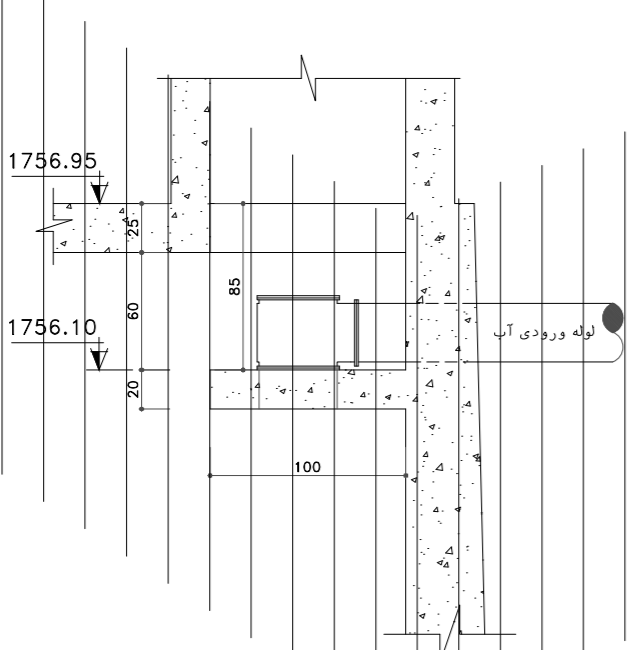
برش F-F
Sc.1:25



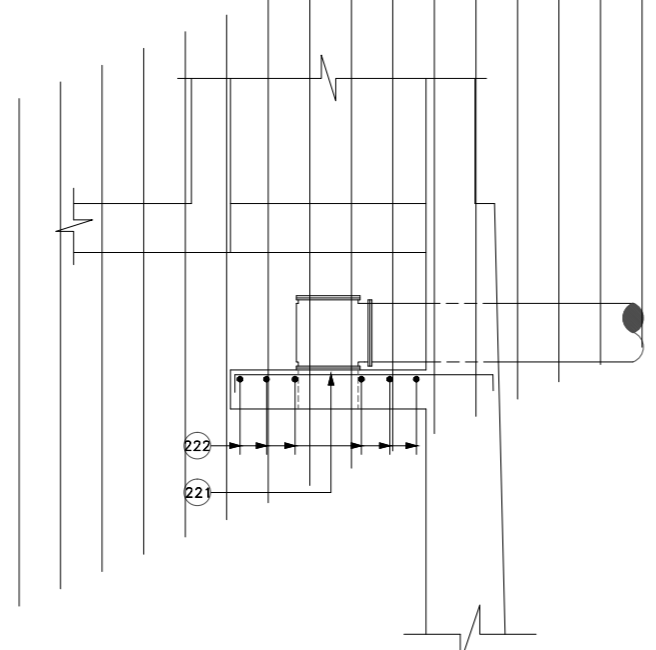
جزئیات سکوی لوله ورودی
Sc.1:25



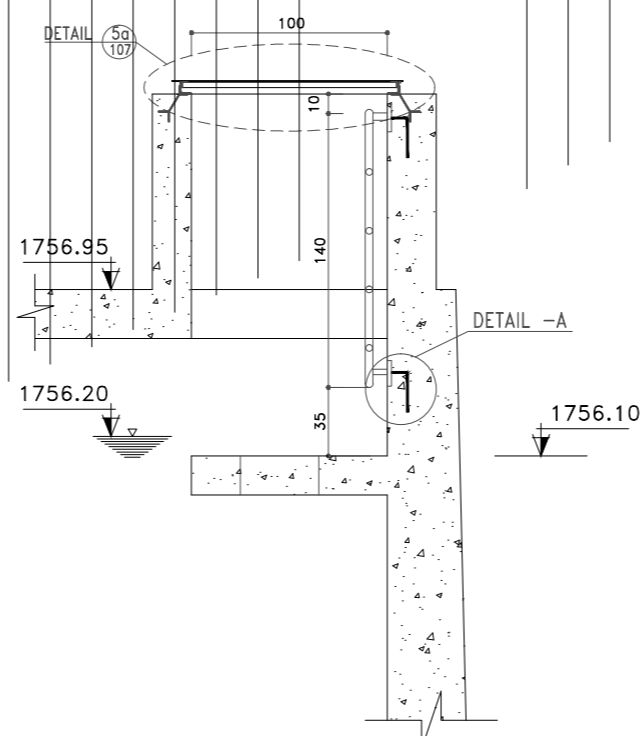
جزئیات آرماتورگذاری سکوی لوله ورودی
Sc.1:25



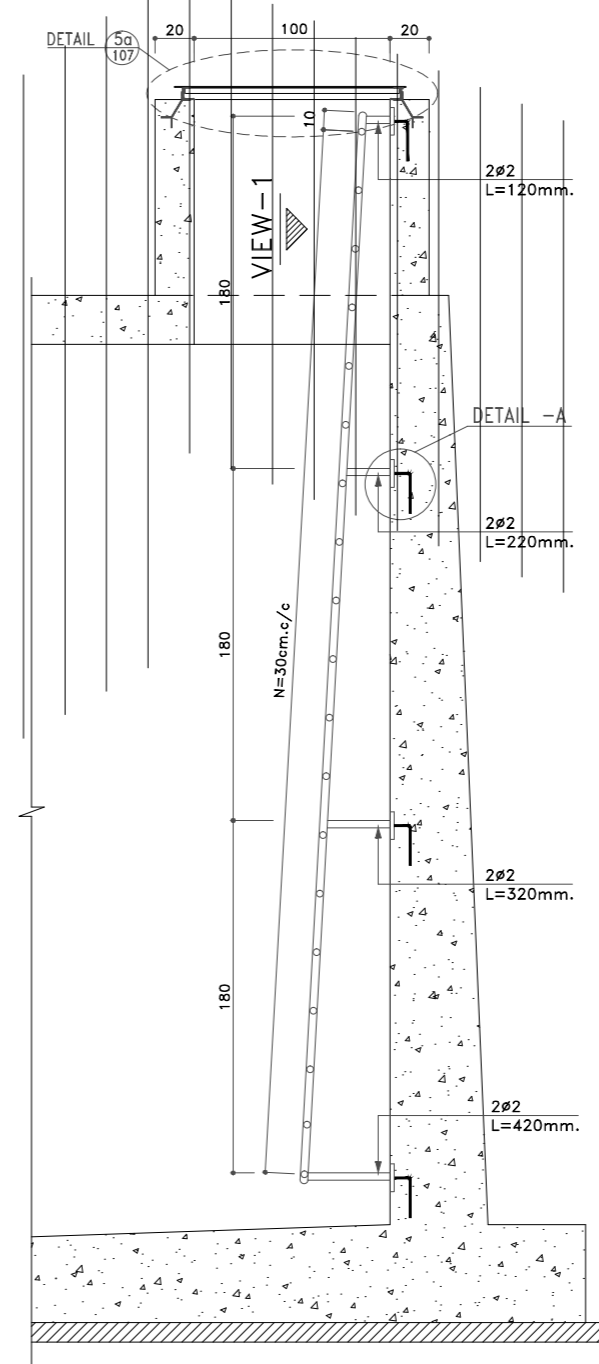
برش G-G
Sc.1:25



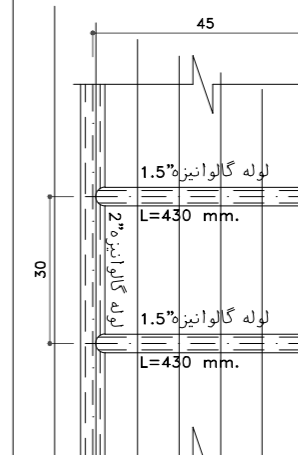
برش H-H
Sc.1:25



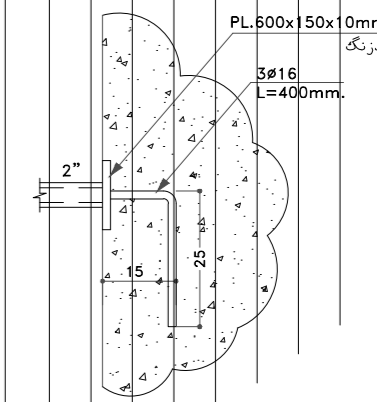
جزئیات پله ورودی بازدید سکوی لوله ورودی آب
Sc.1:25



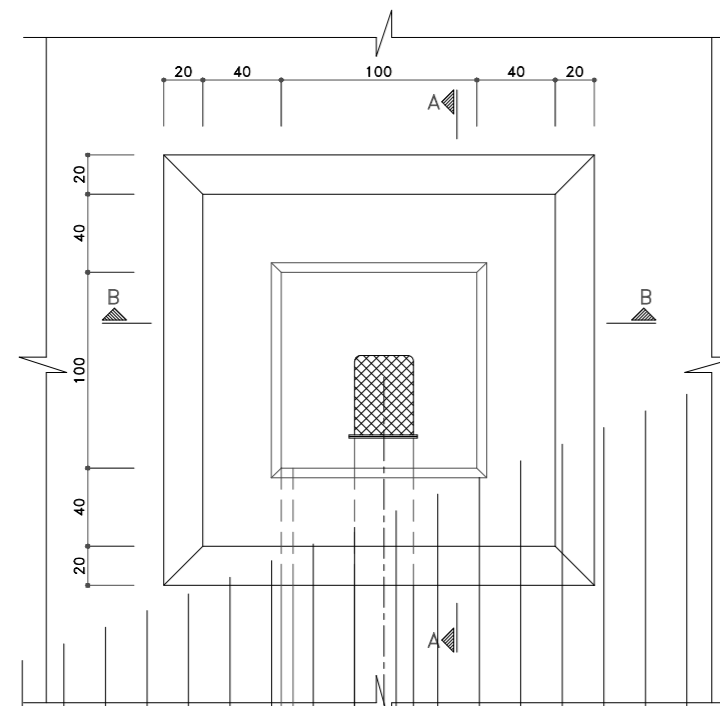
جزئیات پله ورودی بازدید منبع
Sc.1:25



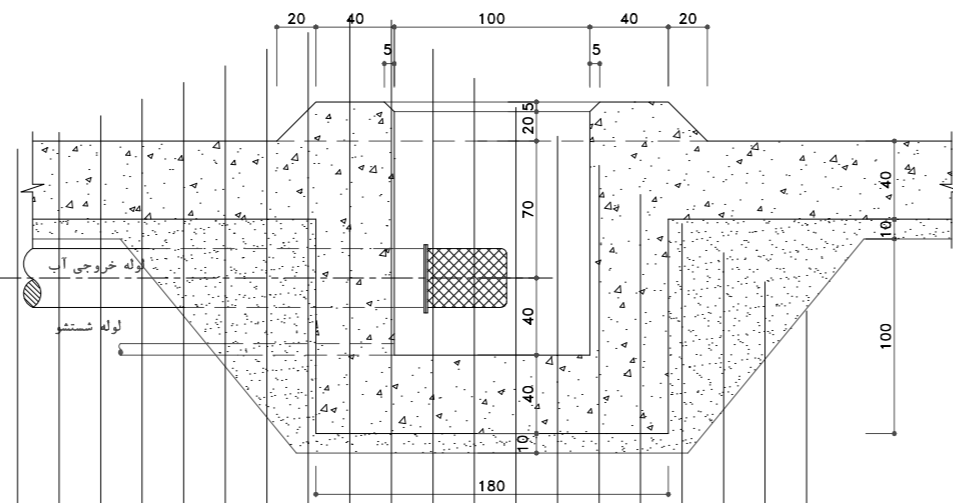
VIEW -1
SC: 1:10



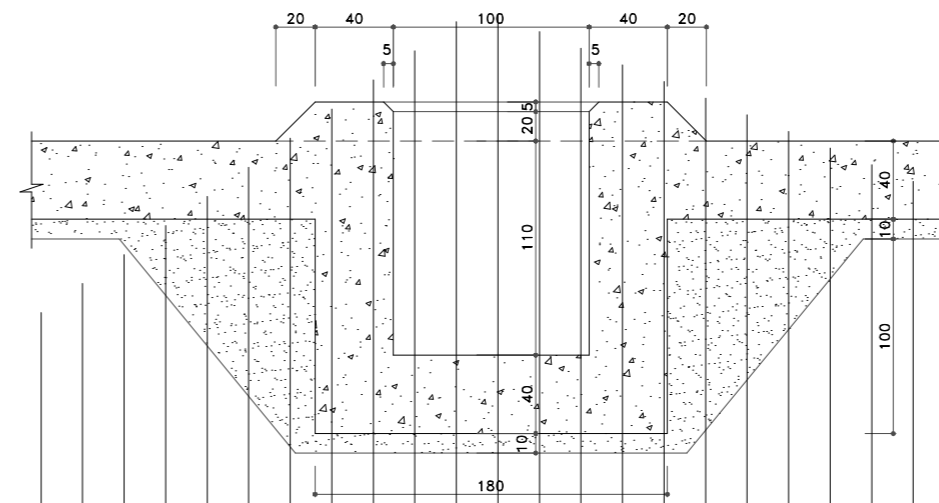
DETAIL -A
SC: 1:10



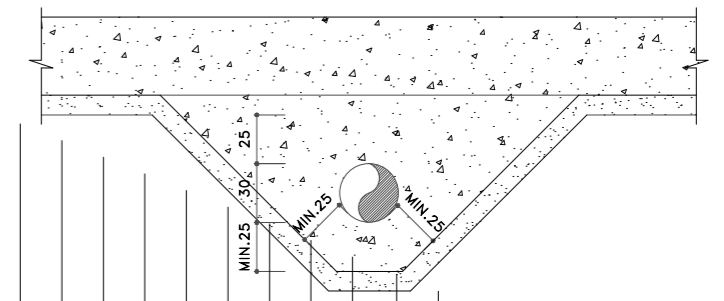
1
جزئیات چاله خروجی
Sc.1:25



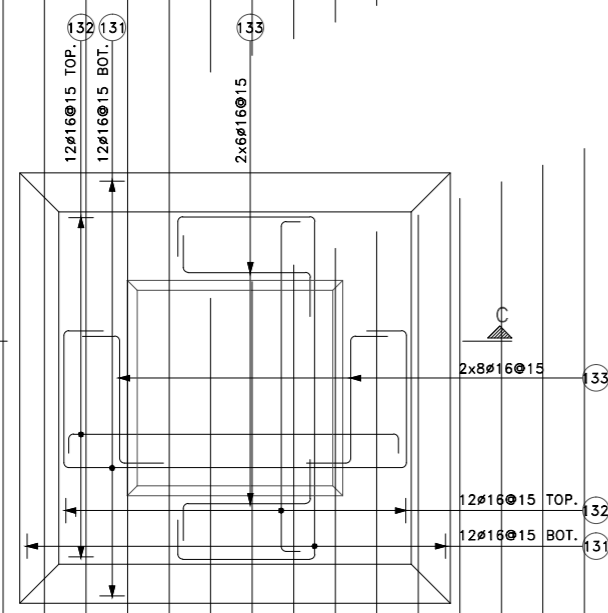
برش
A-A
Sc.1:25



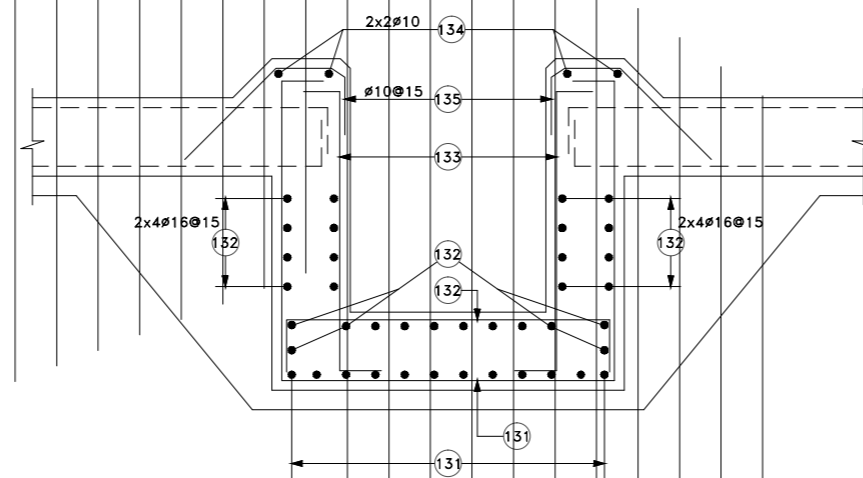
برش
B-B
Sc.1:25



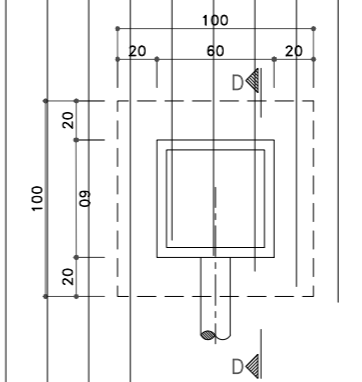
جزئیات حفاظ لوله های کشیده شده در زیر دال کف منبع
Sc.1:25



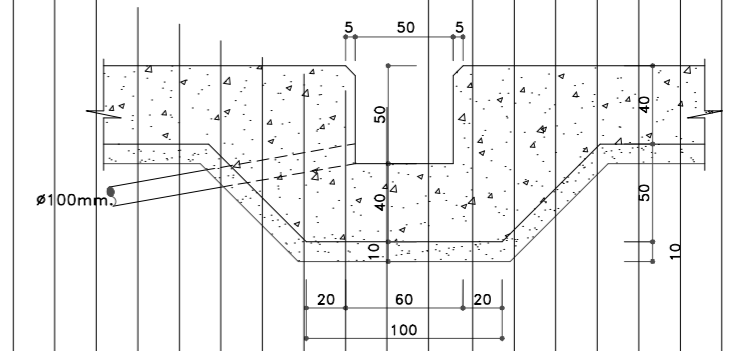
جزئیات آرماتورگذاری چاله خروجی
Sc.1:25



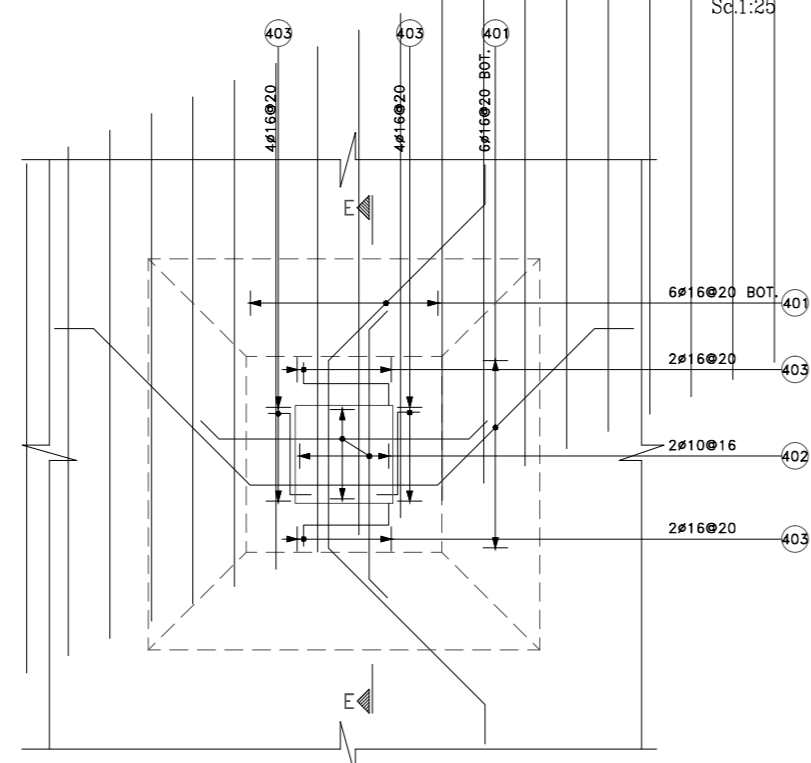
برش
C-C
Sc.1:25



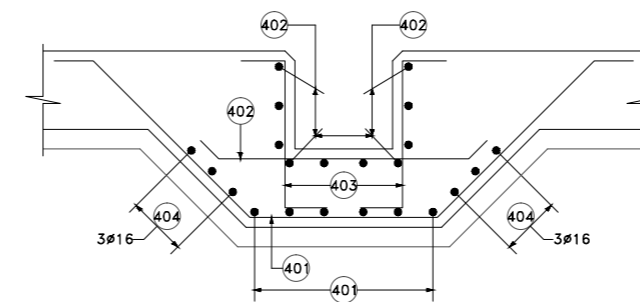
2
جزئیات چاله شستشو
Sc.1:25



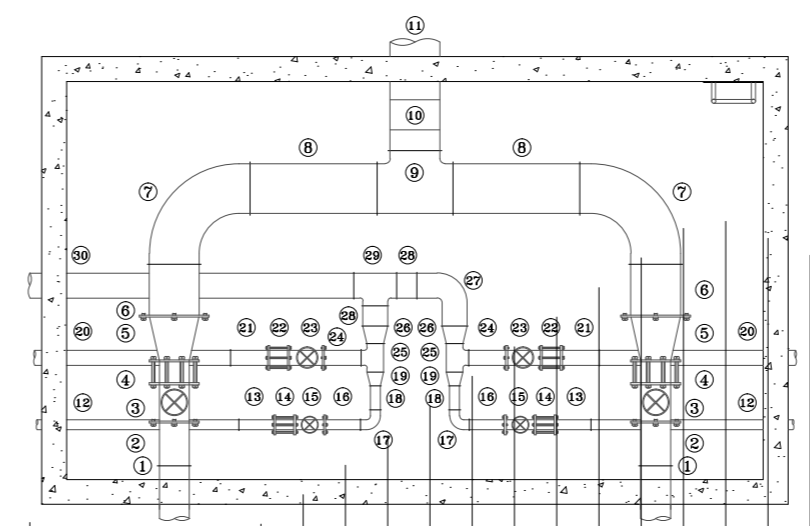
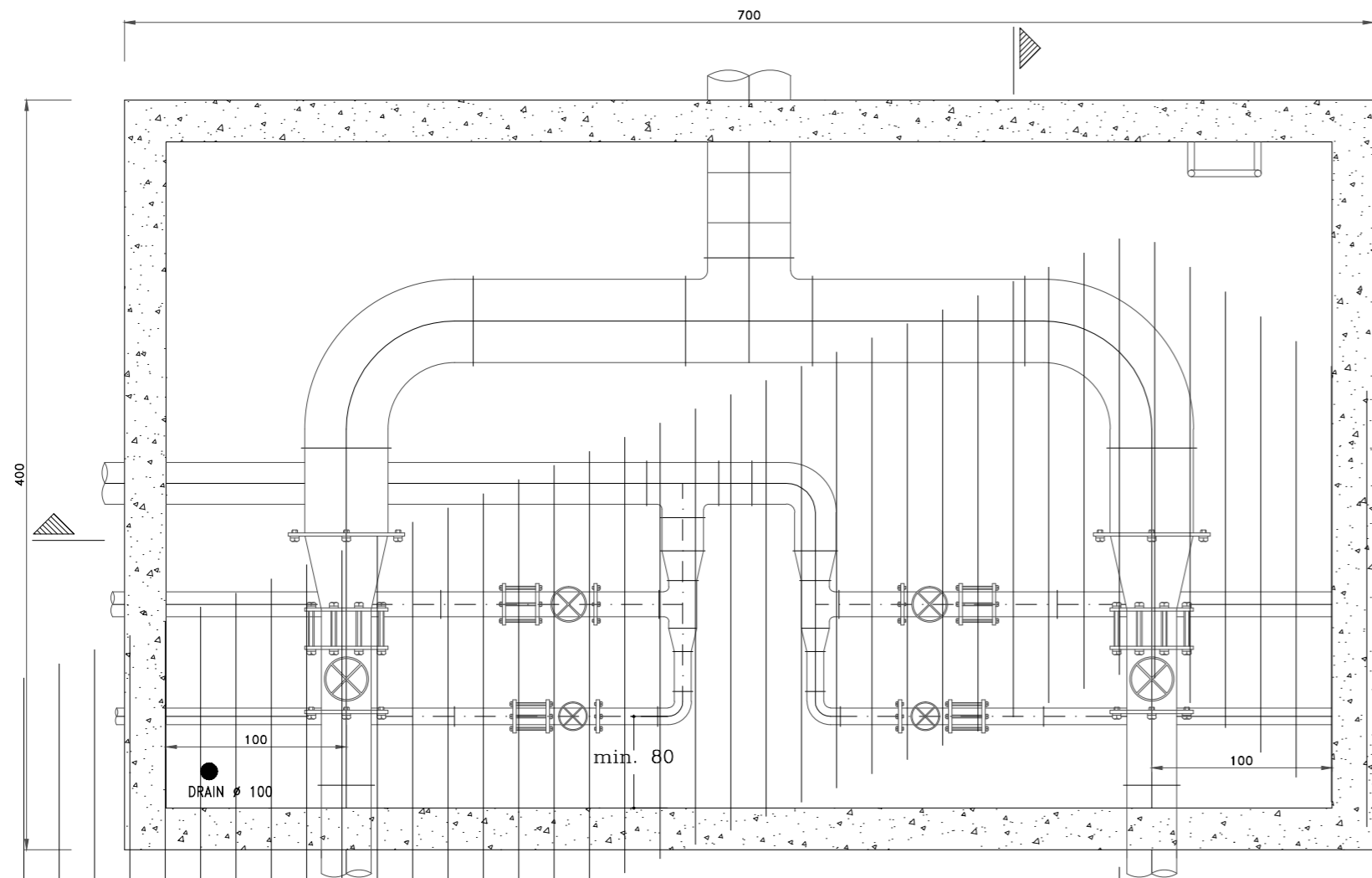
برش
D-D
Sc.1:25



جزئیات آرماتورگذاری چاله شستشو
Sc.1:25



برش
E-E
Sc.1:25



مشخصات قطعات مصرفی در حوضچه خروجی
Sc. 1:100

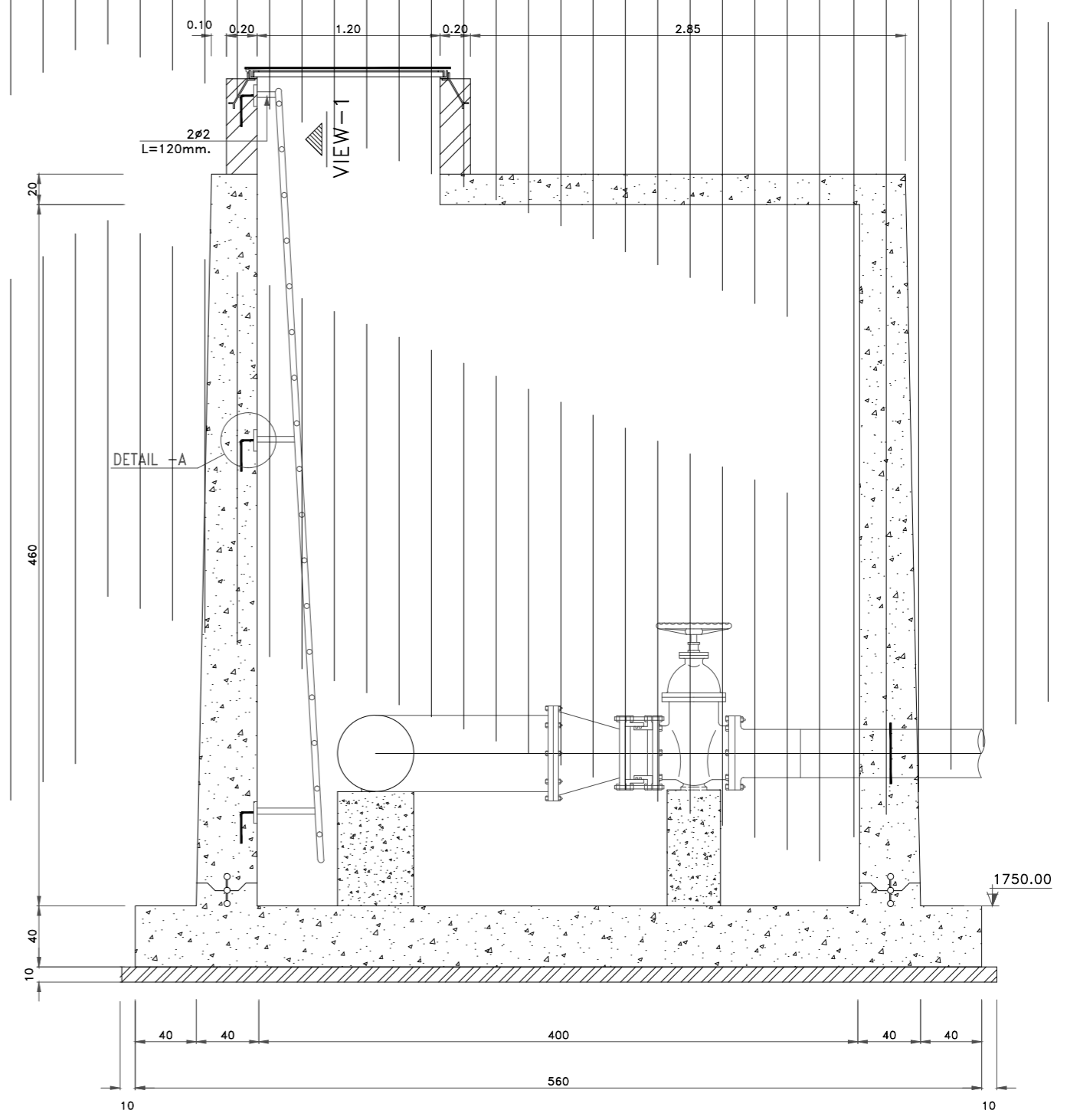
توجه

- ۱- پیمانکار قبل از نصب تجهیزات ابتدا آنتهاری روی زمین درکنار هم چیده ویس از تنظیم فواصل بانظردستگاه نظارت اقدام به نصب نماید
- ۲- ابتدا لوله های شستشو و سپس لوله های خروجی نصب می گردند
- ۳- کنتور مورد استفاده از نوع معمولی می باشد
- ۴- اتصالات لوله های فولادی از نوع جوشی و در شیرآلات از نوع فلنجی میباشد

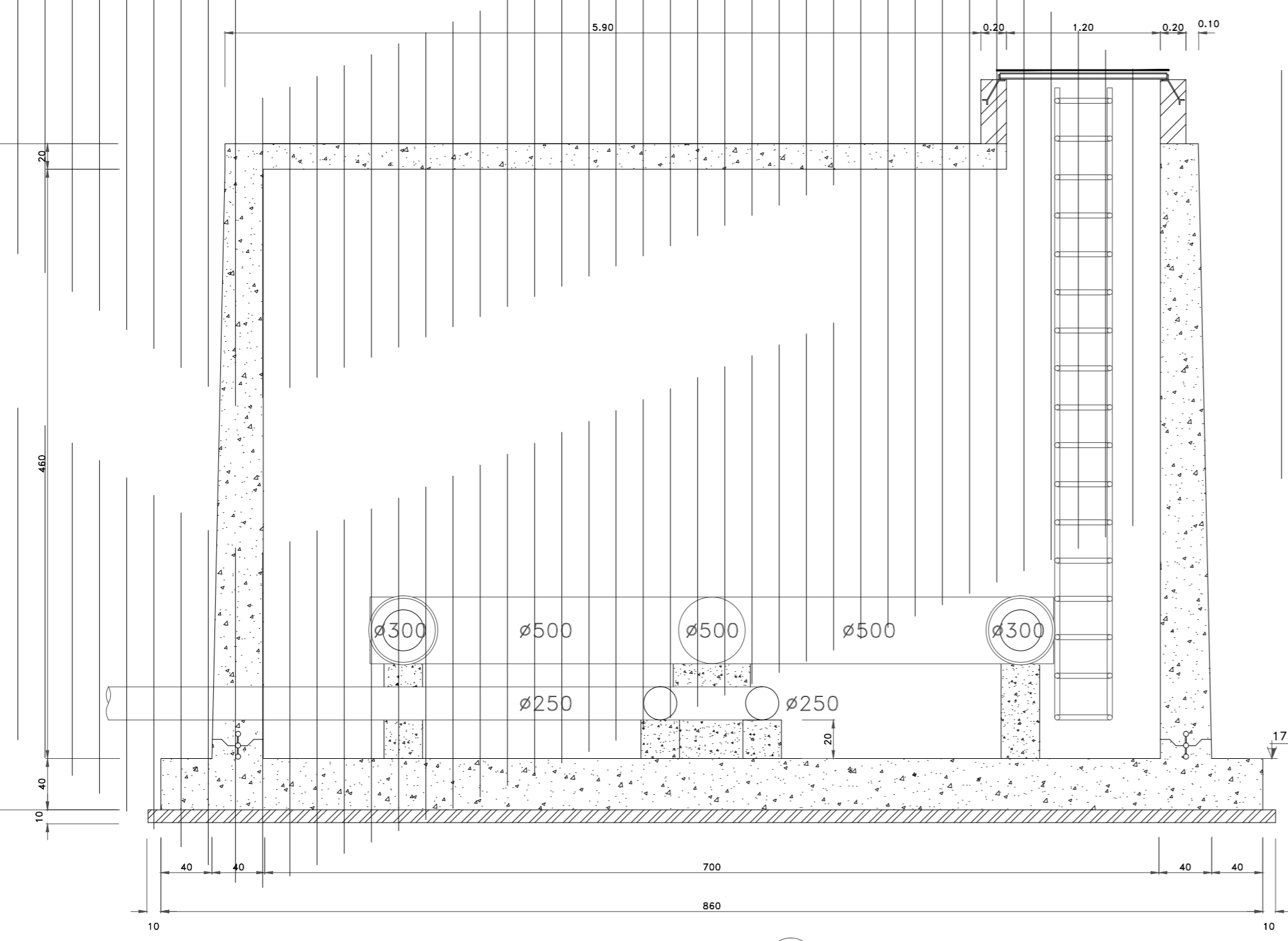
پلان حوضچه خروجی شیرآلات
Sc. 1:25

Row	Description	No.
1	Inlet Pipe(ø300mm.)	-
2	Flanged spigot(ø300mm.)	2
3	Gate Valve(ø300mm.)	2
4	Dismantling joint(ø300mm.)	2
5	Flanged reducer(300-500)	2
6	Flanged spigot(ø500mm.)	2
7	Welded Bend(ø500mm.-90°)	2
8	Welded pipe(ø500mm.)	-
9	Welded Tee(ø500mm.)	1
10	Measurement	1
11	Outlet Pipe(ø500mm.)	-
12	Washing pipe(ø100mm.)	-
13	Flanged spigot(ø100mm.)	2
14	Dismantling joint(ø100mm.)	2
15	Gate Valve(ø100mm.)	2

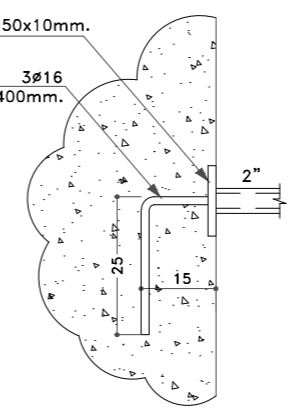
Row	Description	No.
16	Flanged spigot(ø100mm.)	2
17	Welded Bend(ø100mm.-90°)	2
18	Pipe(ø100mm.)	-
19	Welded reducer(100-150)	2
20	Washing pipe(ø150mm.)	-
21	Flanged spigot(ø150mm.)	2
22	Dismantling joint(ø150mm.)	2
23	Gate Valve(ø150mm.)	2
24	Flanged spigot(ø150mm.)	2
25	Welded Tee(ø150mm.)	2
26	Welded reducer(150-250)	2
27	Welded Bend(ø250mm.-90°)	1
28	Pipe(ø250mm.)	-
29	Welded Tee(ø250mm.)	1
30	Washing pipe(ø250mm.)	-



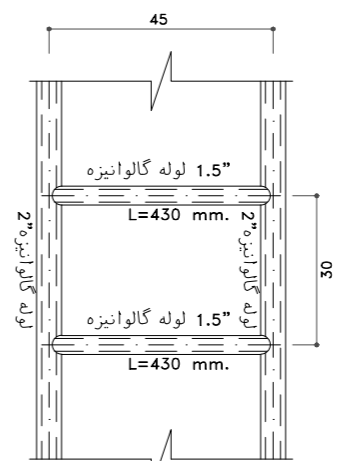
SECTION B
Sc.1:25



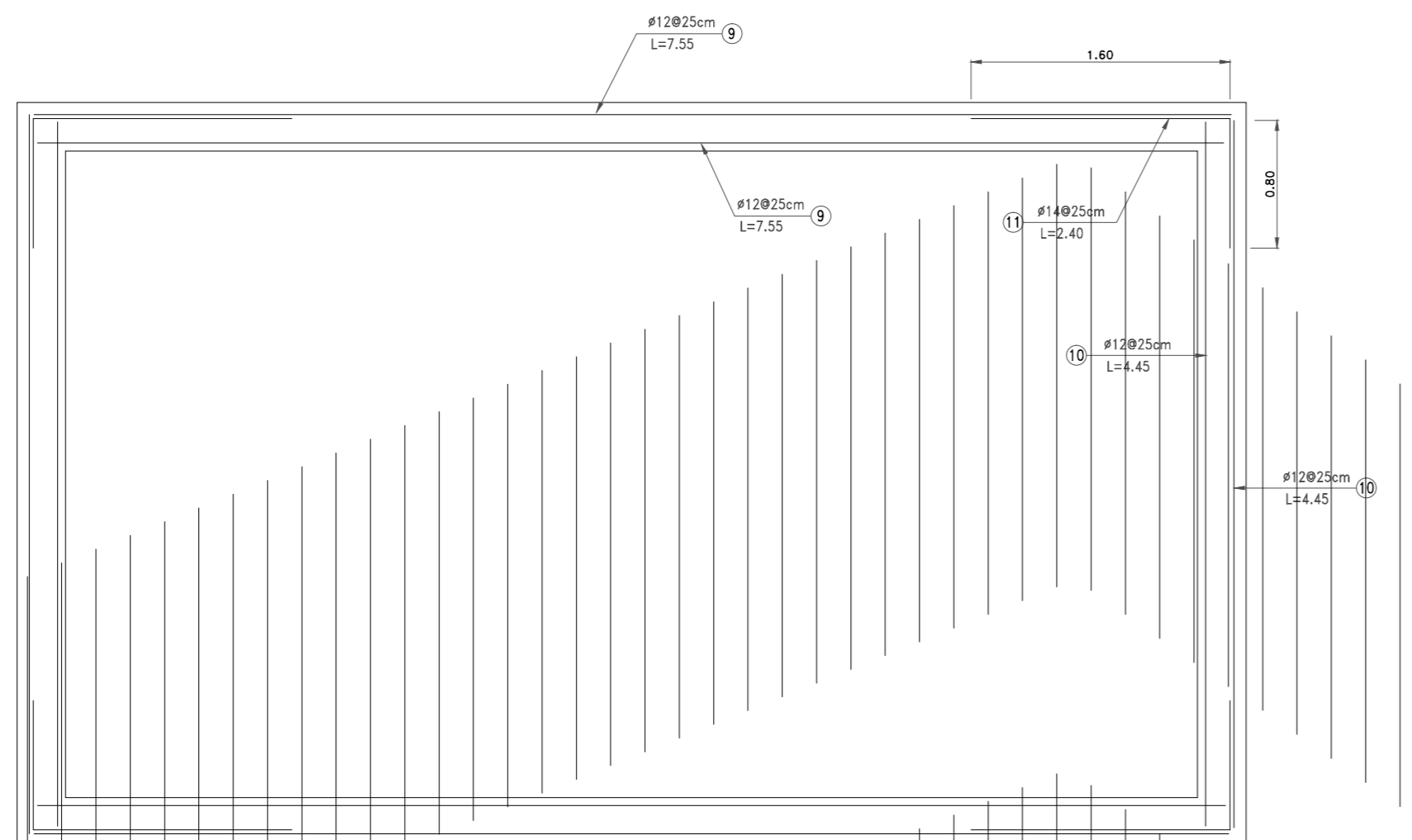
SECTION A
Sc.1:25



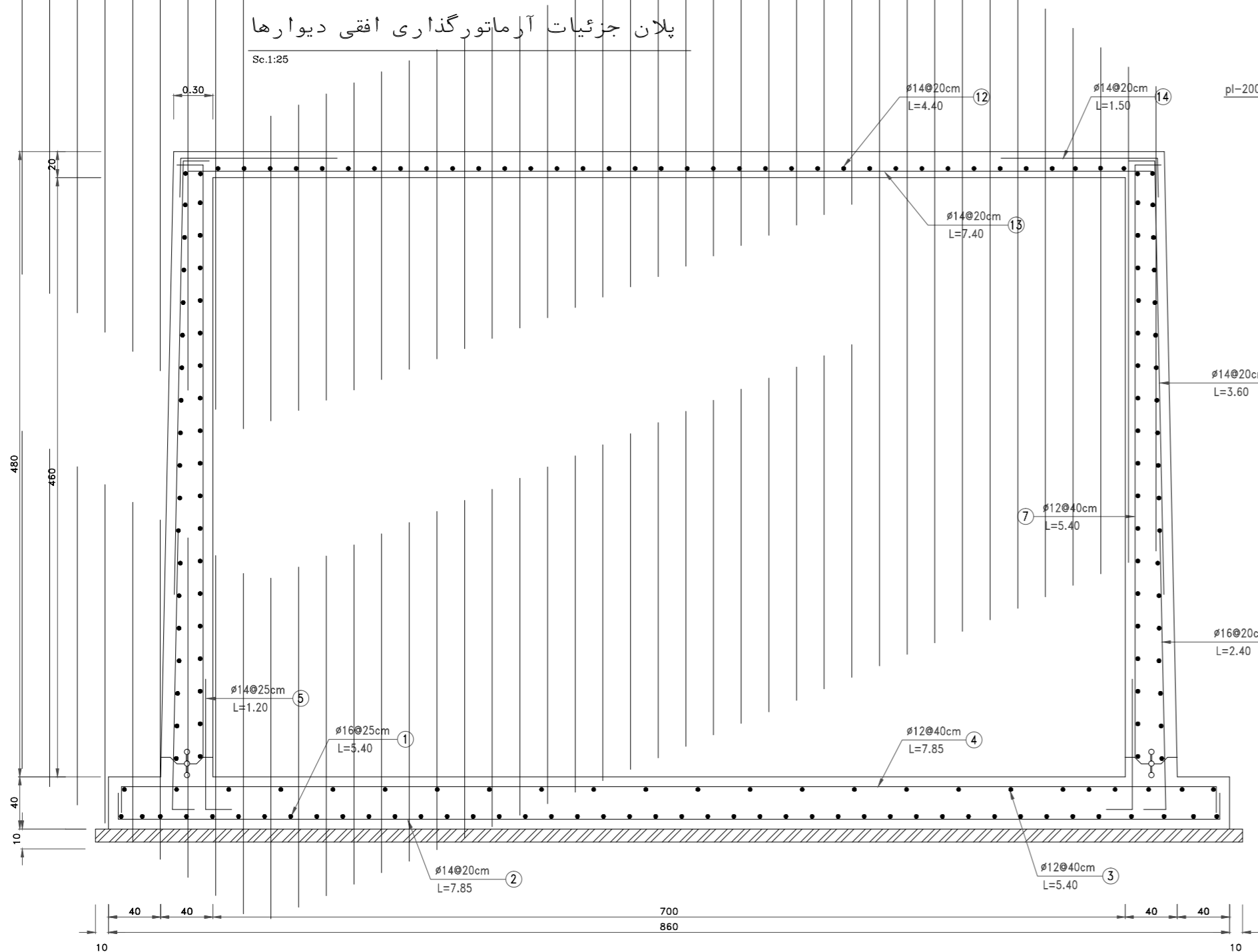
DETAIL -A
SC: 1:10



VIEW-1
SC: 1:10

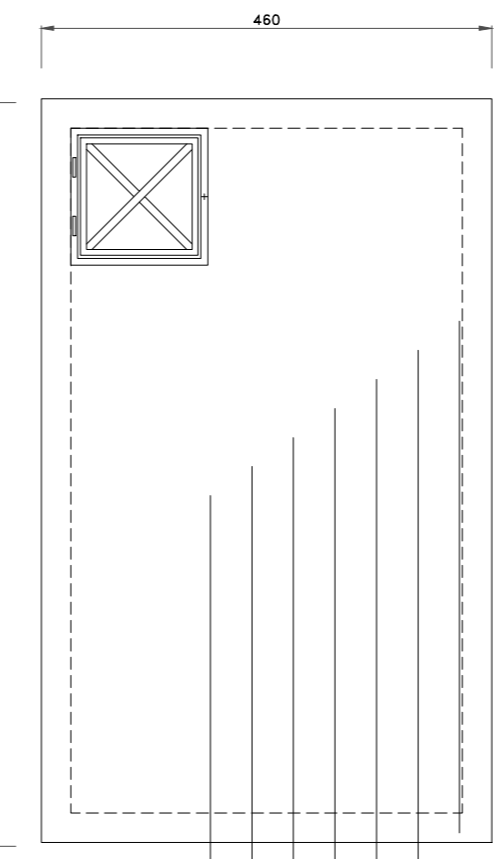


پلان سقف حوضچه خروجی شیرآلات
Sc.1:50

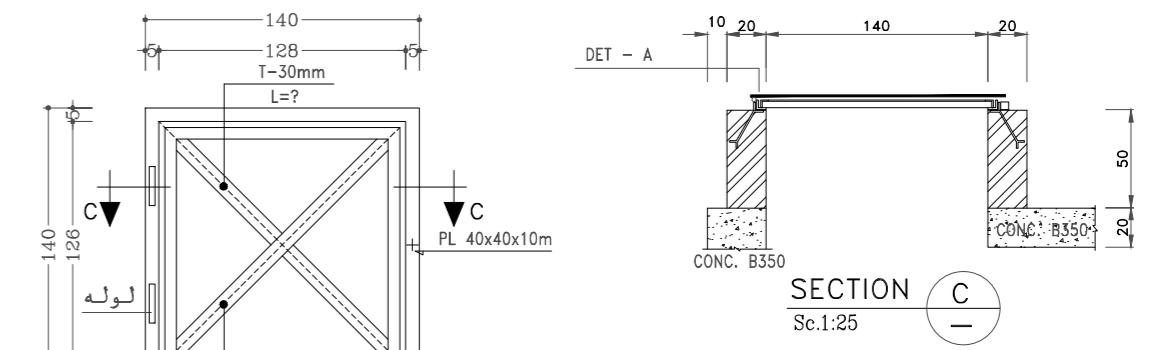


پلان جزئیات آرماتورگذاری افقی دیوارها
Sc.1:25

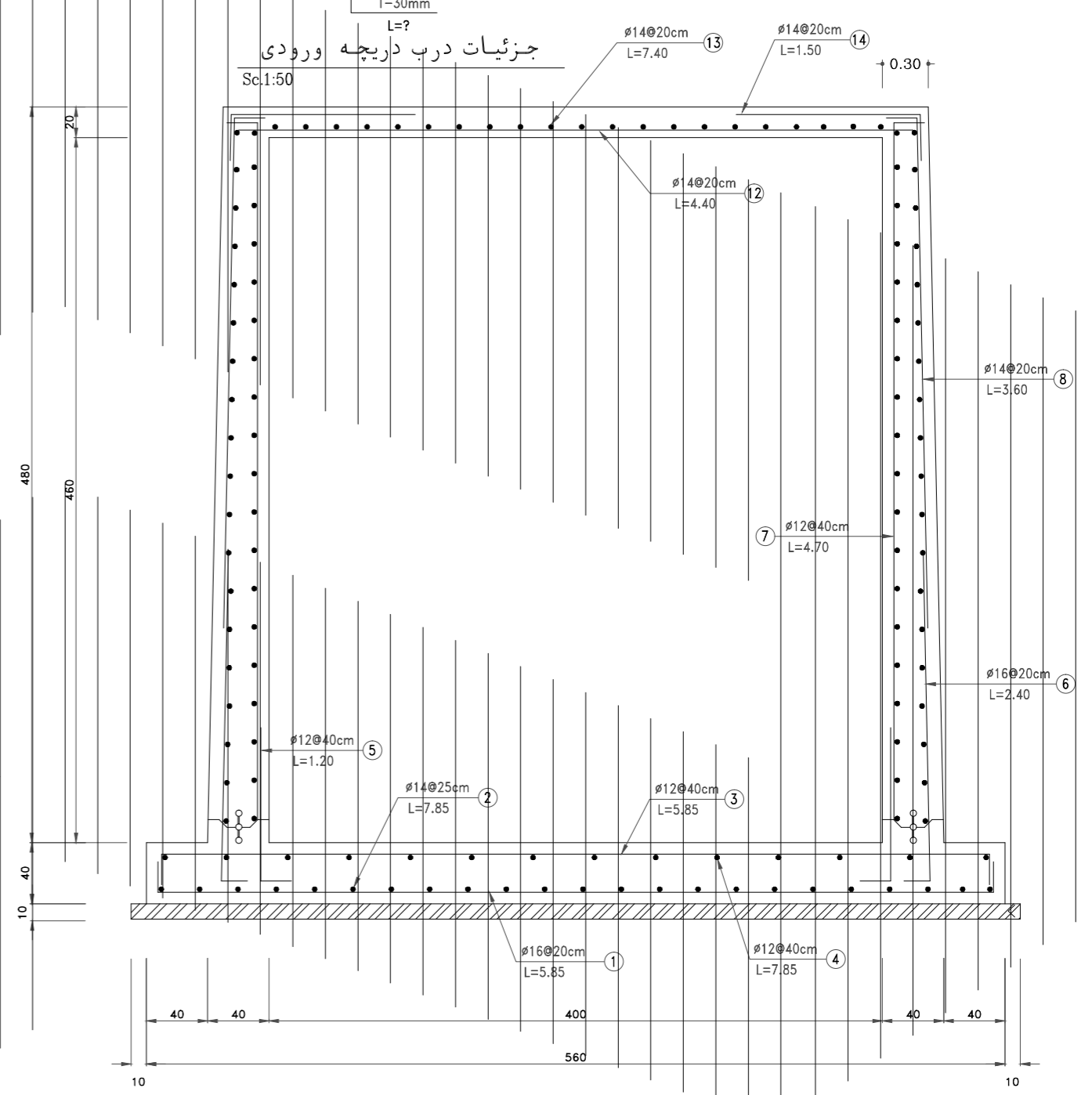
SECTION A
Sc.1:25



DETAIL A
Sc.1:20



SECTION C
Sc.1:25

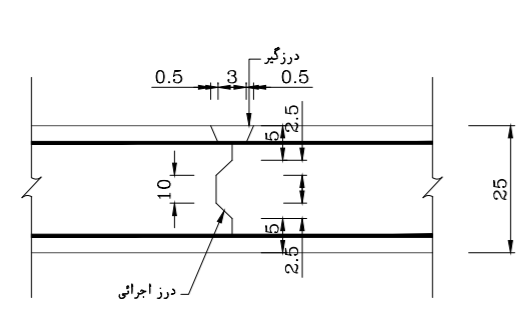


SECTION B
Sc.1:25

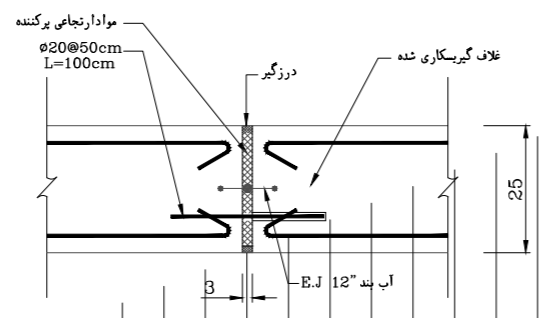
جدول آرماتور حوضچه خروجی شیرآلات

POS.	Ø	L (m)	QUANT	TOTAL LENGTH	SHAPE
1	16	5.85	50	442	0.2 5.45 0.2
2	16	7.85	36	282	0.2 7.45 0.2
3	12	5.85	25	221	0.2 5.45 0.2
4	12	7.85	18	141	0.2 7.45 0.2
5	12	1.20	55	66	1.0 0.20
6	16	2.40	110	264	2.2 0.20
7	12	4.70	55	285	4.55 0.15
8	14	3.60	56	202	3.45 0.15
9	12	7.55	72	543	7.55
10	12	4.45	72	320	4.45
11	14	2.40	72	127	1.6 0.8
12	14	4.4	35	154	4.40
13	14	7.4	20	148	7.40
14	14	1.5	110	165	1.2 0.3

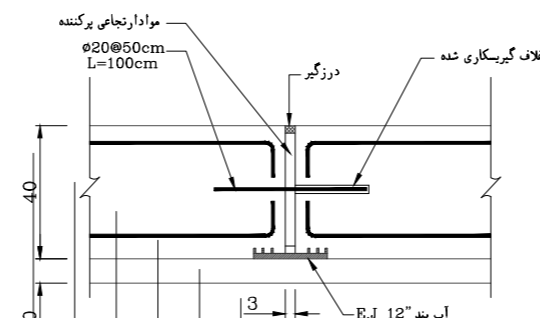
ردیف	Ø	TOTAL LEN.	WEIGHT Kg/m	WEIGHT
1	16	988	1.58	1561
2	14	796	1.21	963
3	12	1596	0.888	1417
Con. Volum=57 m ³			Tot. WEIGHT	3941
Steel Consumption=69 Kg/m ³				



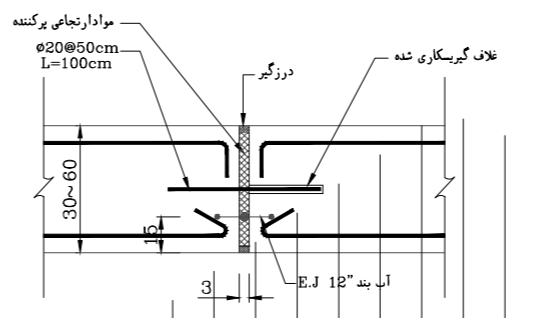
جزئیات درز اجرائی و انقباض در سقف



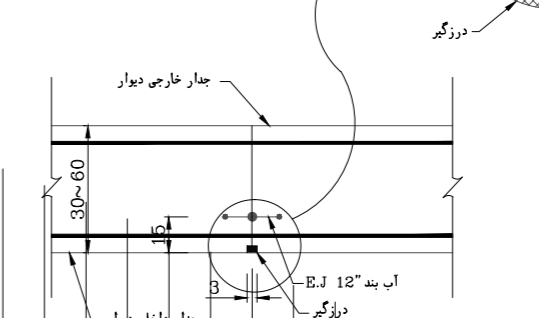
جزئیات درز انقباض در سقف



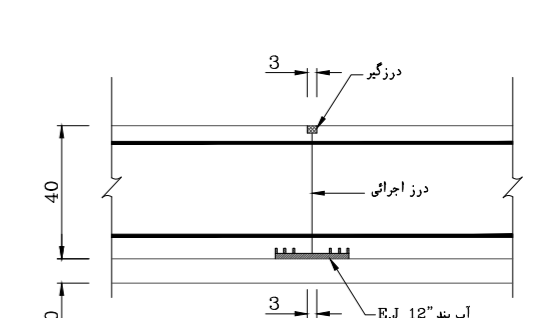
جزئیات درز انقباض در کف ها



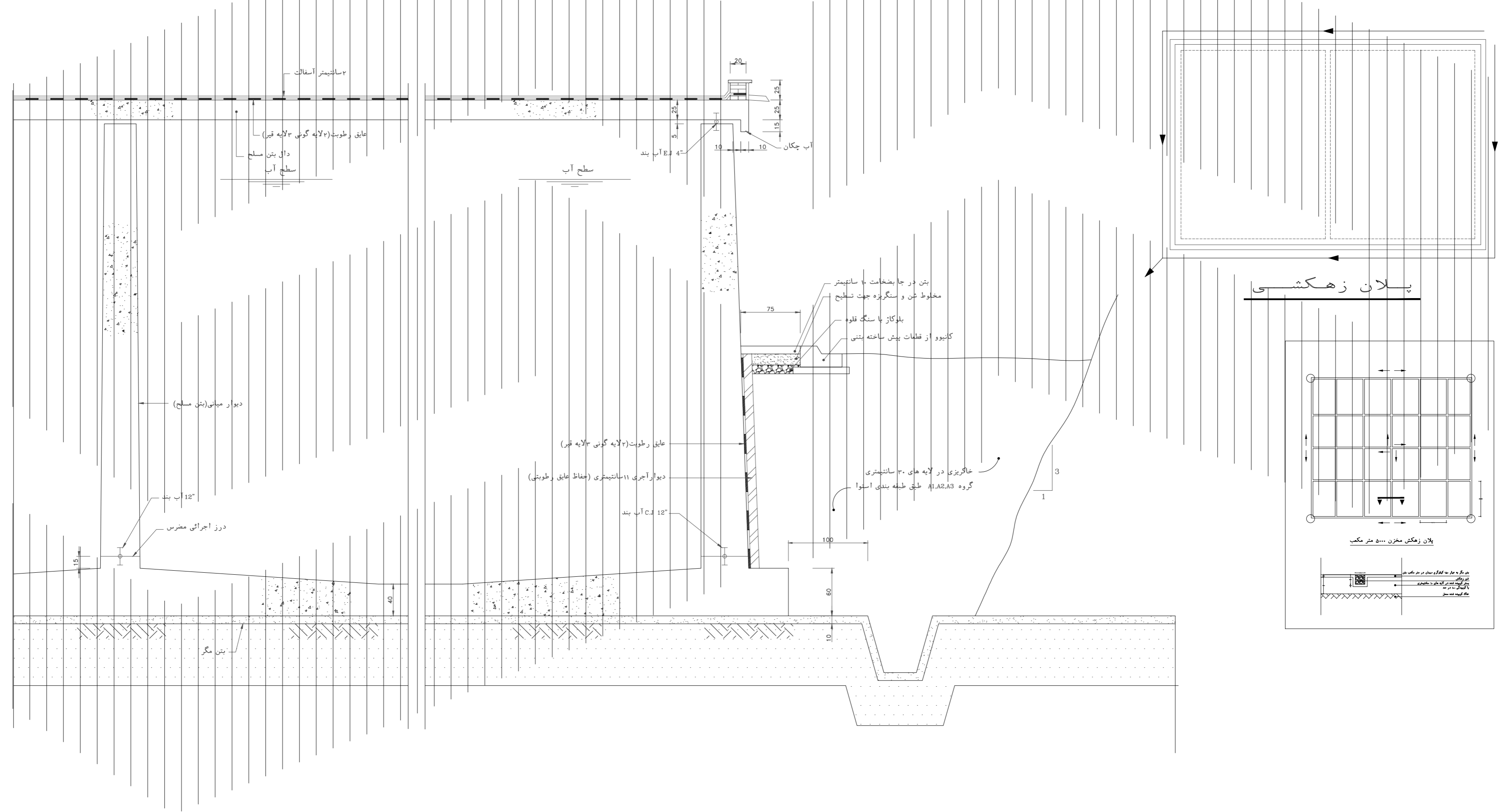
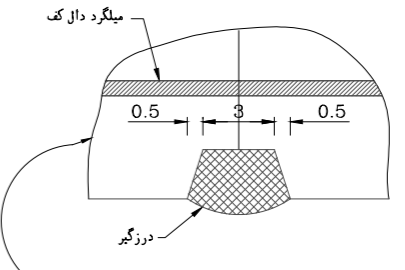
جزئیات درز انقباض در دیوار



جزئیات درز اجرائی و انقباض در دیوار

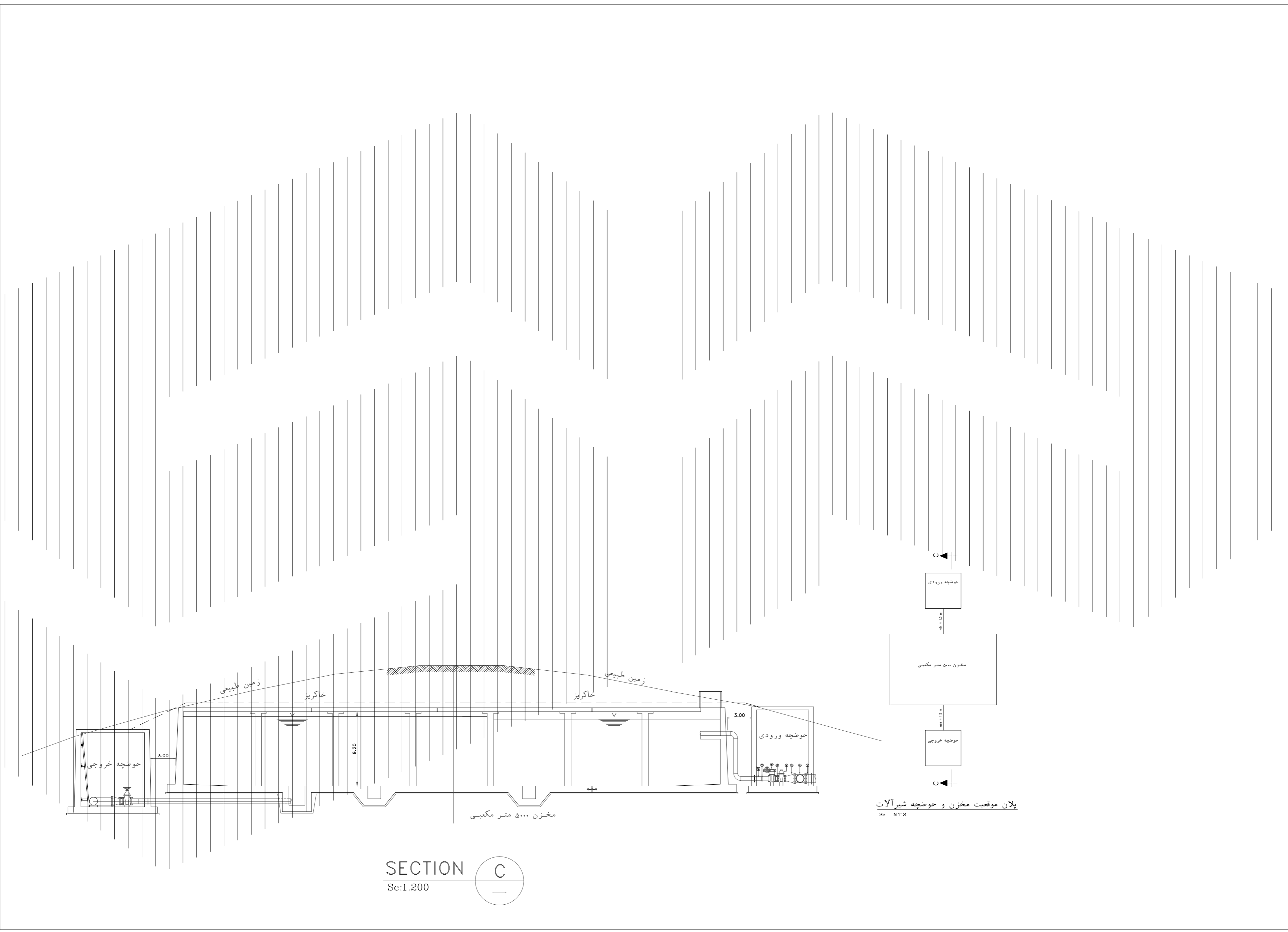


جزئیات درز اجرائی و انقباض در کف



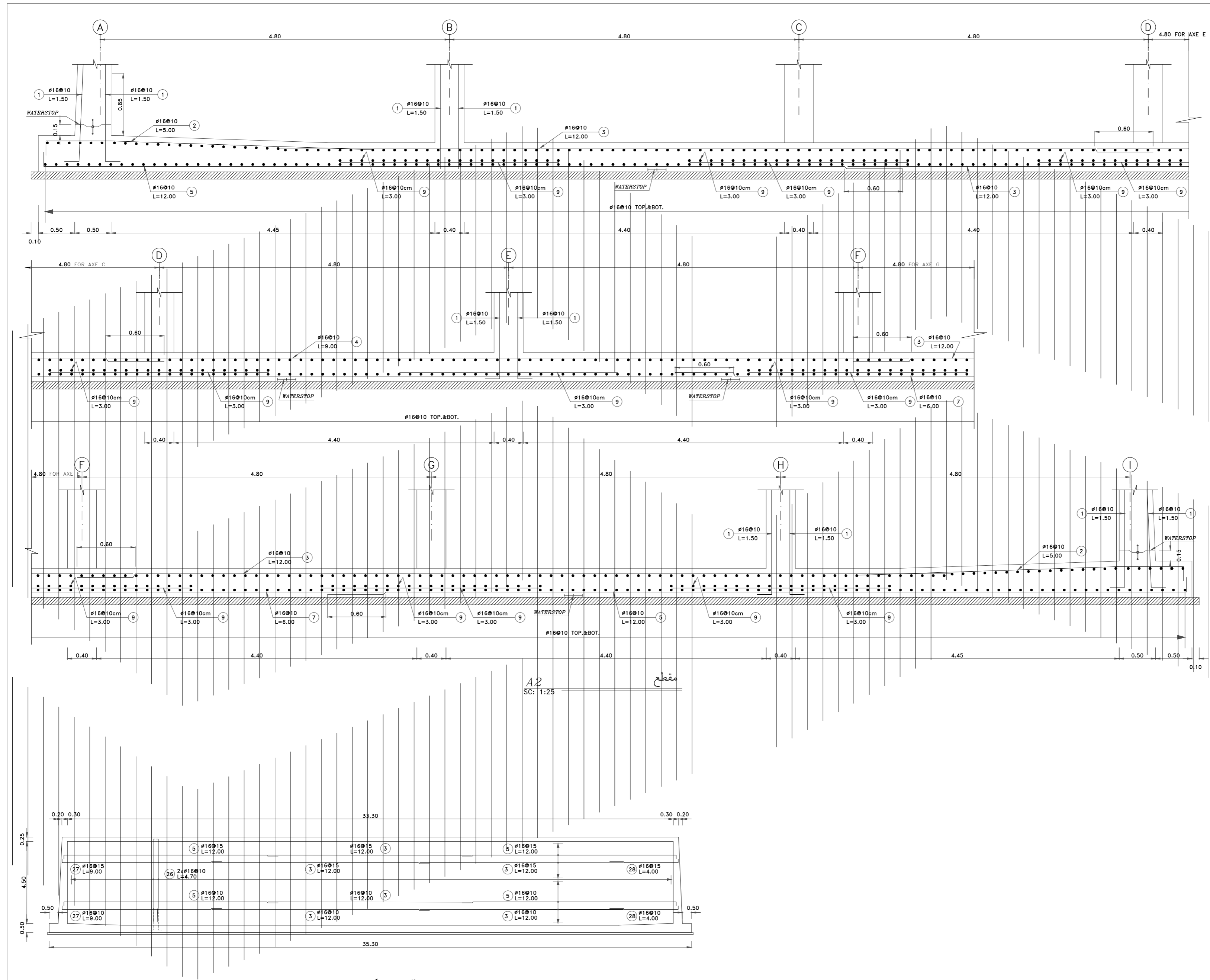
جزئیات و ضمایم دیوارهای محیطی و میانی

SC.1:25



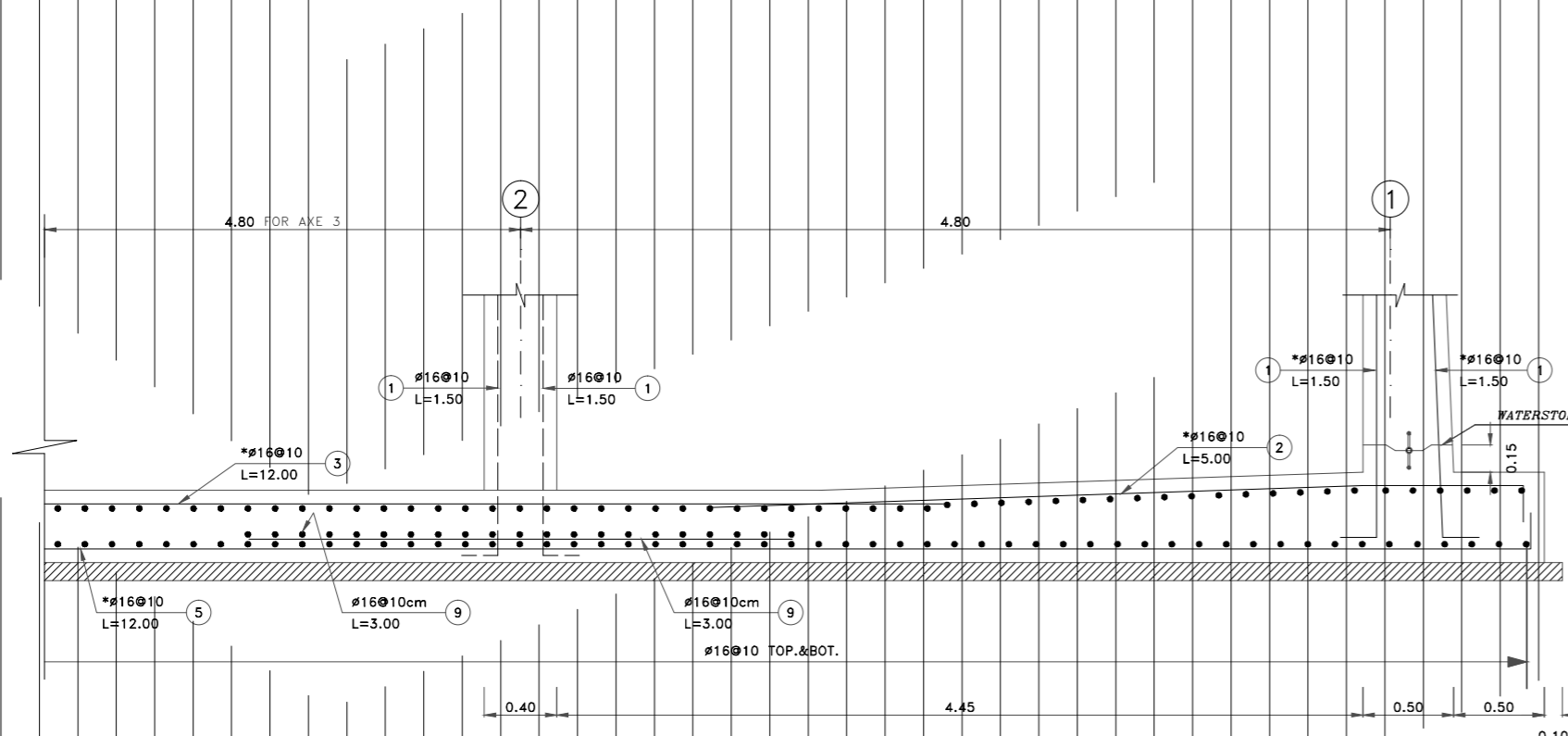
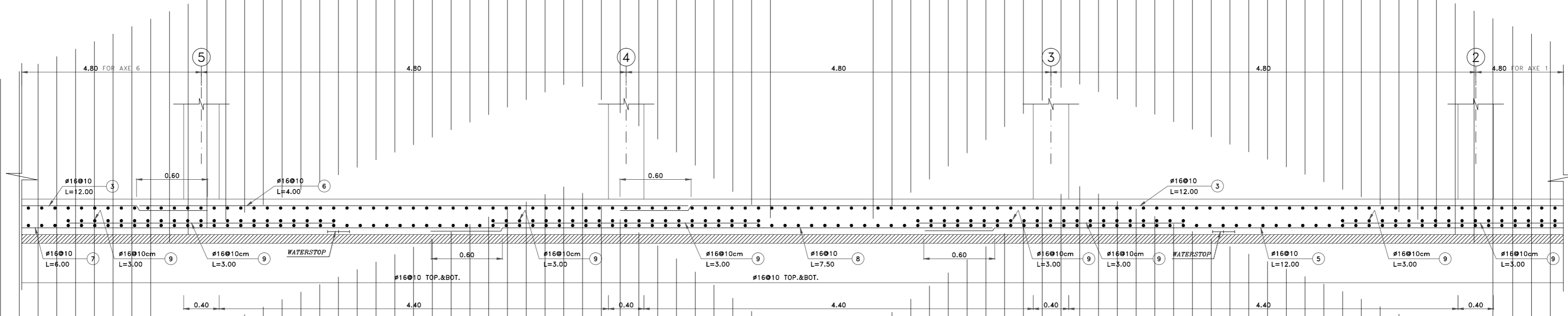
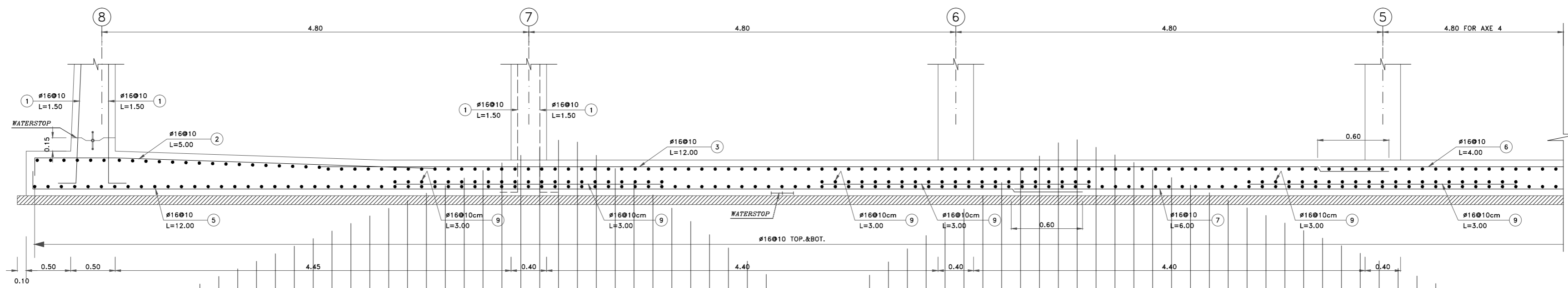
SECTION C
Sc:1.200

پلان موقعیت مخزن و حوضچه شیر آلات
Sc. N.T.S

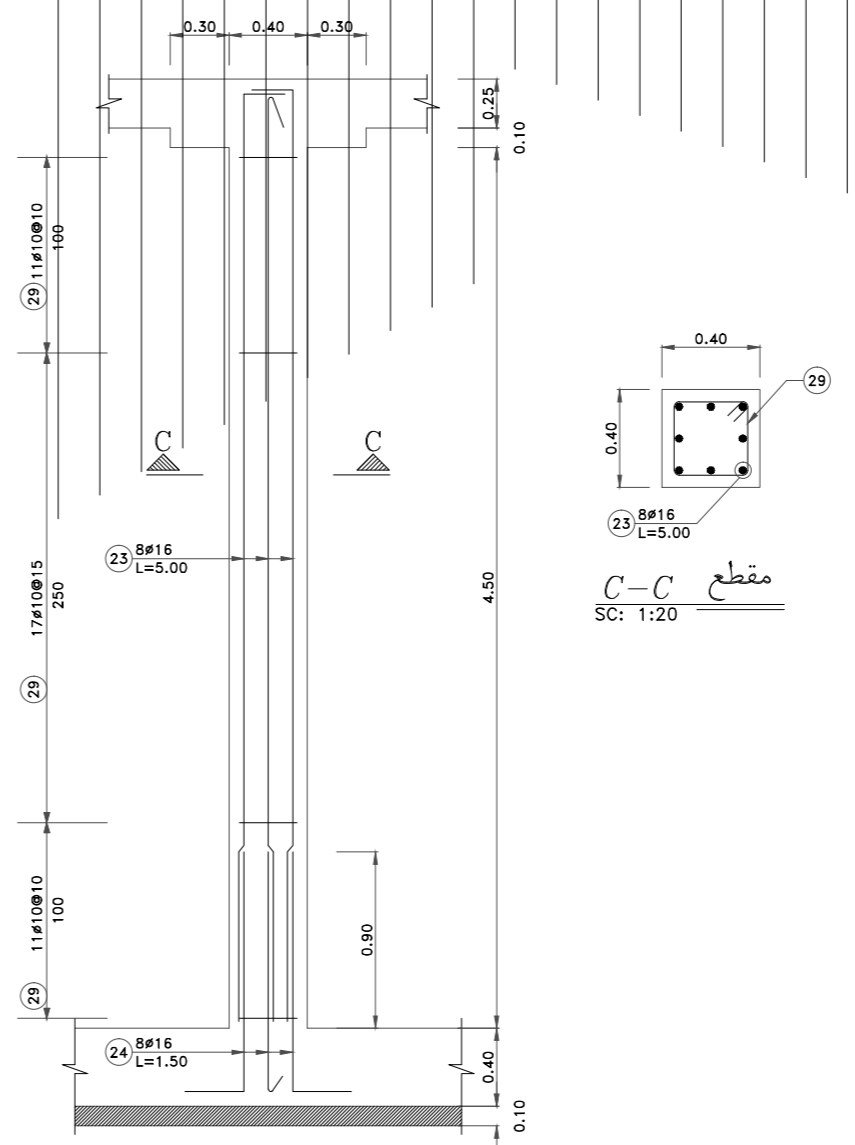


مقطع آرماتورگذاری W-3
SC: 1:100

POS.	Ø	L (m)	QUANT	TOTAL LENGTH mm.	SHAPE cm.
1	16	1.50	4290	6435	25 125
2	16	5.00	1506	7530	25 90 385
3	16	12.00	2550	30600	1200
4	16	9.00	352	3168	900
5	16	12.00	1910	22920	25 1175
6	16	4.00	400	1600	400
7	16	6.00	753	4518	600
8	16	7.50	400	3000	750
9	16	3.00	2160	6480	300
10	12	3.00	223	669	20 280
11	12	3.00	1663	4989	300
12	12	10.00	510	5100	1600
13	12	12.00	1115	13380	1200
14	12	2.00	223	446	180 20
15	12	7.00	446	3122	20 680
17	12	6.00	223	1338	600
18	12	2.70	508	1372	20 250
19	12	3.70	508	1880	20 350
20	12	10.50	765	8033	1050
21	12	8.00	225	1800	800
22	12	1.10	360	396	70 90 70
23	16	5.00	288	1440	20 480
24	16	1.50	288	432	20 130
25	16	5.30	162	859	25 505
26	16	4.70	4290	20163	20 450
27	16	9.00	121	1089	25 875
28	16	4.00	121	484	25 375
29	10	1.40	1332	1865	30 30 30
30	16	5.00	432	2160	500
31	16	1.20	40	48	120
32	20	2.00	60	120	200
33	20	2.40	30	72	240
34	20	5.00	15	75	130 735 135 130
131	16	5.50	48	264	160 170 160
132	16	2.30	112	258	30 170 80
133	16	2.00	56	112	20 160 20
134	10	2.35	16	38	30 175 30
135	10	1.20	64	77	50 35
221	20	1.60	14	22	30 120 10
222	16	1.10	24	26	70 90 10
301	16	2.30	12	28	20 140 65
302	16	3.10	8	25	65 170 65
303	16	4.50	3	14	120 170 120
401	16	3.40	48	163	20 100 20
402	16	2.00	80	160	100 100
403	16	1.20	64	77	20 80 20
404	16	2.00	48	96	25 150 25
601	16	6.00	28	168	20 140 140
602	16	1.50	128	192	5 125 20
	Ø	TOTAL LEN.	WEIGHT Kg/m	WEIGHT	
1	10	1980	0.617	1222	
2	12	42525	0.888	37762	
3	16	114509	1.58	180924	
4	20	289	2.47	714	
				TOT. WEIGHT	220622



B2
مقطع
SC: 1:25



مقطع ستون
SC: 1:25